

## Adatlap

# Kombinált automatikus beszabályozó szelep

## AB-PM – szelep DN 10-32, PN 16

## Leírás



Az AB-PM egy kombinált automatikus beszabályozó szelep. Három funkciót lát el egy kompakt szeleptestben:

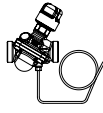
1. Nyomáskülönbség szabályozó
2. Lineáris jelleggörbéjű szabályozó szelep
3. Térfogatáram-korlátozó

**Előnyök:**

- Megbízható fűtési rendszer, amelynek következménye:
  - megfelelő hőelosztás még részleges terhelés esetén is
  - zajmentes működés, amely a termosztatikus fűtőtest szelepeken eső kis  $\Delta p$  nyomáson alapul, még olyan rendszerben is, ahol nagyobb szállítomagasságra van szükség
- Kisebbs fűtési költség
- Jobb beltéri hőmérséklet-szabályozás
- Egyszerűbb rendszereknél kisebb a beépítési helyszükséglet.

## Rendelés

AB-PM szelep (1,5 m impulzusvezetékekkel és imp.-vezeték adapterrel)

Kép	DN	Külső menet (ISO 228/1)	Rendelési szám
	10	G 1/2 A	003Z1401
	10 HP		003Z1411
	15		G 3/4 A
	15 HP	003Z1412	
	20	G 1 A	003Z1403
	20 HP		003Z1413
	25	G 1 1/4 A	003Z1404
	25 HP		003Z1414
	32	G 1 1/2 A	003Z1405
	32 HP		003Z1415

**Szelepmozgató**

Típus	Tápfeszültség	Kábelhossz	Rendelési szám
TWA-Z NO <sup>1)</sup>	24 V AC	1,2 m	082F1260
	230 V AC		082F1264
TWA-Z NC <sup>1)</sup>	24 V AC	1,2 m	082F1262
	230 V AC		082F1266
ABN A5 NO	24 V AC	nem tartozik hozzá	082F1151
	230 V AC		082F1153
ABN A5 NC	24 V AC		082F1150
	230 V AC		082F1152

<sup>1)</sup> a  $Q_{max}$  60%-áig az AB-PM DN 25 és DN 32 esetében

**Tartozékok**

Típus	A csőhöz	A szelephez	Rendelési szám
Menetes toldat (1 db.)	R 3/8"	DN 10	003Z0231
	R 1/2"	DN 15	003Z0232
	R 3/4"	DN 20	003Z0233
	R 1"	DN 25	003Z0234
	R 1 1/4"	DN 32	003Z0235
Hegesztendő toldat (1 db.)		DN 15	003Z0226
		DN 20	003Z0227
		DN 25	003Z0228
		DN 32	003Z0229
Forraszvég hollandival (2 hollandi, 2 tömítés, 2 forrasz dugó)		DN 10	003Z7016
		DN 15	003Z7017
Szeleplöket korlátozó - TWA (5 db. egy csomagban) <sup>1)</sup>			003Z1237

<sup>1)</sup> A lökethossz korlátozó gondoskodik az AB-PM min. 20%-ban nyitott állapotáról, amikor a TWA-Z zárva van.

**Tartalék alkatrészek**

Típus	Megjegyzés	Rendelési szám
Impulzusvezeték csatlakoztató csavarzat	3/8" - 1/16"	003L5042
	3/4" - 1/16"	003Z0109
	1/4" - 1/16"	003L8151
Impulzusvezeték O-gyűrűkkel	1,5 m	003L8152
	2,5 m	003Z0690
Elzárógomb (vörös)		003Z0250

**Szobatermosztát**

Típus	Tápfeszültség	Kábelhossz	Rendelési szám
RC-T2	230 V AC	Termosztát 2-csöves	193B0913

**Rendelés (folytatás)**
**AB-PM csatlakozókészlet**

Típus	Külső menet AB-PM (ISO 228/1)	Külső menetes csatlakozó a padlófűtés elosztóhoz (ISO 228/1)	Rendelési szám
AB-PM DN 15 készlet függőleges	G ¾ A	G 1 A	<b>003Z3181</b>
AB-PM DN 15 készlet vízszintes	G ¾ A		<b>003Z3182</b>
AB-PM DN 20 készlet függőleges	G 1 A		<b>003Z3183</b>
AB-PM DN 20 készlet vízszintes	G 1 A		<b>003Z3184</b>
AB-PM DN 25 készlet függőleges	G 1 ¼ A		<b>003Z3185</b>
AB-PM DN 25 készlet vízszintes	G 1 ¼ A		<b>003Z3186</b>

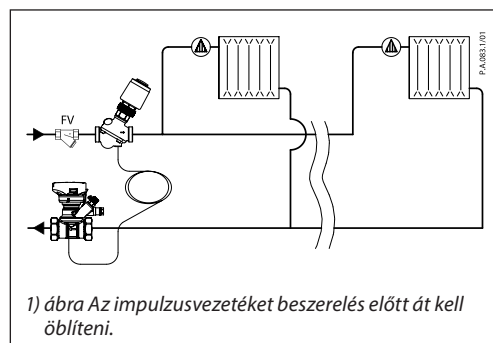
**Műszaki adatok**

Névleges átmérő	DN	10	10 HP	15	15 HP	20	20 HP	25	25 HP	32	32 HP		
Q <sub>nom</sub> (100%-os beállítás mellett)	l/h	110		300		600		1200		2300			
Max. nyomás nulla terhelésen	kPa	22	35	22	35	22	35	22	35	22	35		
Max. nyomáskülönbség (Δp <sub>s</sub> )		400											
Min. nyomáskülönbség (Δp <sub>s</sub> )		18	28	18	28	18	28	18	28	18	28		
Névleges maximális nyomás	bar	16 (PN16)											
Szabályozószelep jelleggörbe		Lineáris											
Elzárási szivárgási mennyiség		Az ISO 5208 A osztálynak megfelelően - nincs látható szivárgás											
Közeghőmérséklet	°C	-10 ... +120											
Szelepemelkedés	mm	2,25				4,5							
Csatlakozás	Külső menet ISO 228/1	G ½ A		G ¾ A		G 1 A		G 1 ¼ A		G 1 ½ A			
	Szelepmozgató	M 30 × 1,5											
<b>Vízzel érintkező anyagok</b>													
Szeleptest	DZR sárgaréz (CuZn36Pb2As - CW 602N)												
Membrán és O-gyűrű	EPDM												
Rugó	W.Nr. 1.4568, W.Nr. 1.4310												
Szelepkúp (PC)	W.Nr. 1.4305												
Szelepülék (PC)	EPDM												
Szelepkúp (CV)	CuZn40Pb3 - CW 614N												
Szelepülék (CV)	DZR sárgaréz (CuZn36Pb2As - CW 602N)												
Lapos tömítés	NBR												
Csavar	Rozsdamentes acél (A2)												
Tömítőanyag	Dimetakrilát észter												
<b>Vízzel nem érintkező anyagok</b>													
Műanyag alkatrészek	PA												
Belső alkatrészek és külső csavarok	CuZn39Pb3 - CW 614N; W.Nr. 1.4310; W.Nr. 1.4401												
<b>Csatlakozó készletek</b>													
Gömbcsap	Sárgaréz (CW614N)												
Cső	Acél (P235GH)												
Tömítés	PTFE												
Tömítőanyag: Csatlakozás	AFM34												

**Szerelés**

Az AB-PM-et az előremenő ágba kell beépíteni a szeleptesten látható nyílak megfelelő irányban. Az impulzusvezeték az AB-PM és az 1/16" – 3/8" -os adapter közé kell beépíteni. Az adapter az AB-PM-mel együtt szállítva.

Másik megoldásként, az impulzusvezeték csatlakoztatható egy ASV társszelephez, mint például az ASV-BD-hez. Ezzel további szervizelési funkciók, például térfogatáram ellenőrzés, elzárás, stb. válnak elérhetővé.



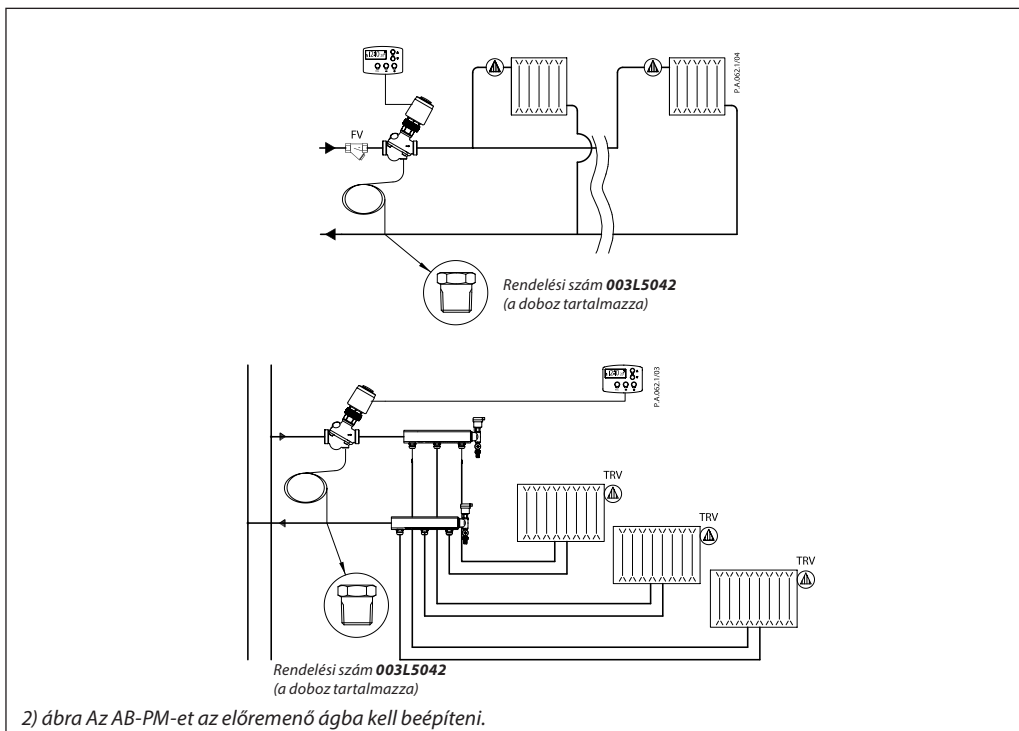
**Alkalmazási területek**

Az AB-PM-et társasházi és panelházi alkalmazásokra, fűtésre tervezték. Fűtőtestek és padlófűtő rendszerek esetében egyaránt használható. Mivel 3 funkciót tartalmaz egy kisméretű szeleptestben, ideálisan használható a szűk helyeken, például csőelosztó szekrényekben, stb.

Az AB-PM-HP nagynyomású változatot úgy tervezték, hogy megfeleljen a nagyobb padlófűtési telepítésekben igényelt  $\Delta p$  nyomásnak.

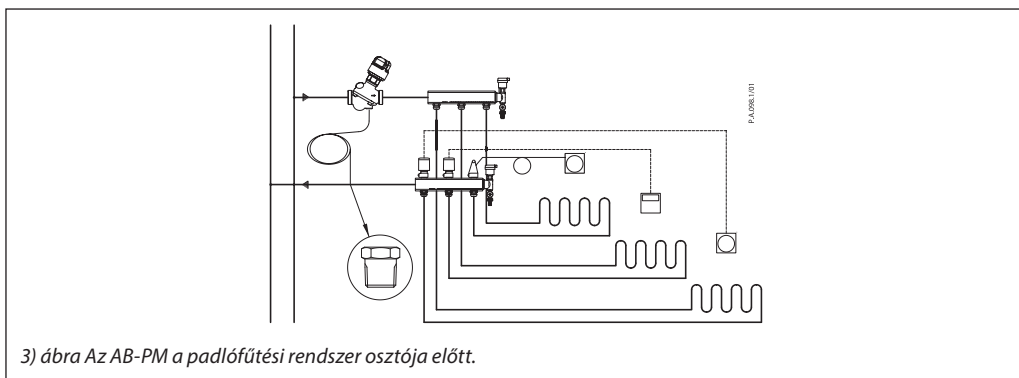
Az AB-PM elsősorban vízszintes csővezeték hurokban és egyedi lakás csatlakozásokban használatos:

Az AB-PM egyszerűen és gyorsan gondoskodik a megfelelő egyensúlyról, még részleges terhelések és maximális térfogatáram korlátozás esetén is. Ezen túlmenően, programozható zónaszabályozás (éjszakai beállítás vagy vakáció mód) is rendelkezésre áll egy programozható szobatermosztáthoz csatlakoztatott On/Off szelepmozgató felhasználásával.

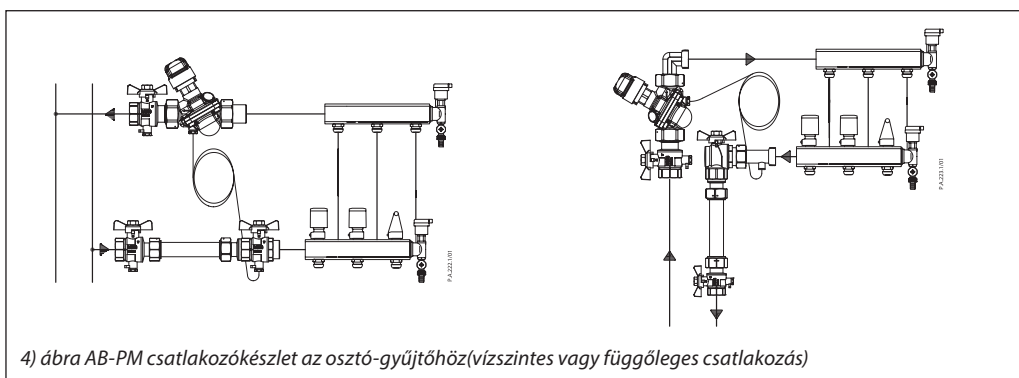


2) ábra Az AB-PM-et az előremenő ágba kell beépíteni.

<sup>1)</sup> Minden egyes szobában csak egy szabályozó elemet (TRV- vagy szobatermosztátot) szabad használni, a lehető legjobb beltéri hőmérséklet-szabályozási teljesítmény biztosítása érdekében.



3) ábra Az AB-PM a padlófűtési rendszer osztója előtt.



4) ábra AB-PM csatlakozókészlet az osztó-gyűjtőhöz (vízszintes vagy függőleges csatlakozás)

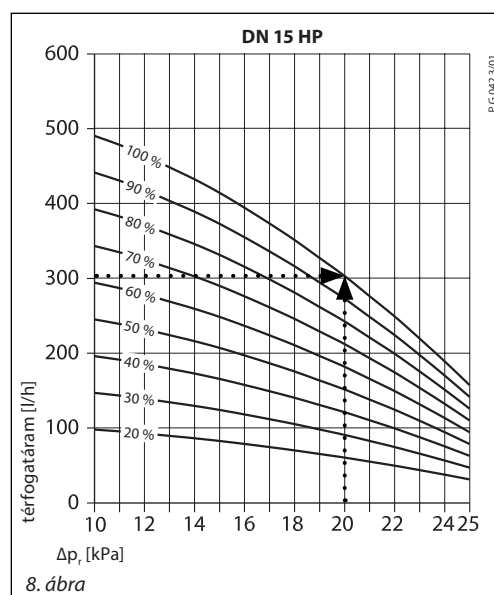
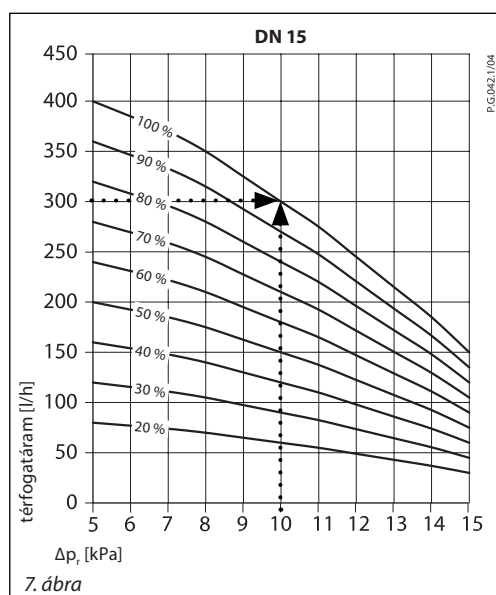
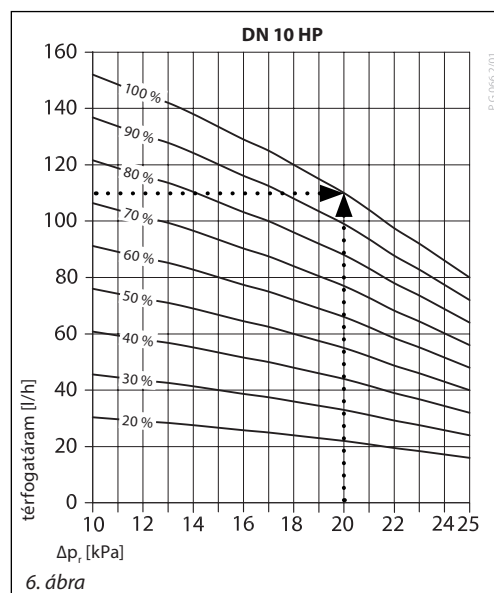
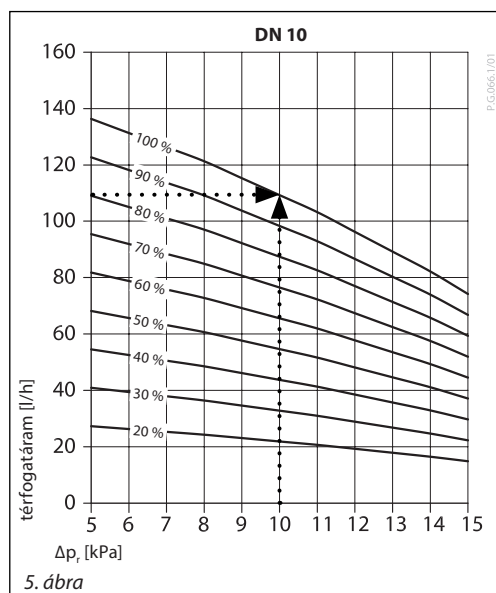
**Méretezés**

Az AB-PM-et a szükséges térfogatáram (Q) és a körön fellépő szükséges nyomásesés ( $\Delta p_s$ ) alapján kell méretezni. A maximális térfogatáram adatokat az 1. táblázatban mutatjuk be.

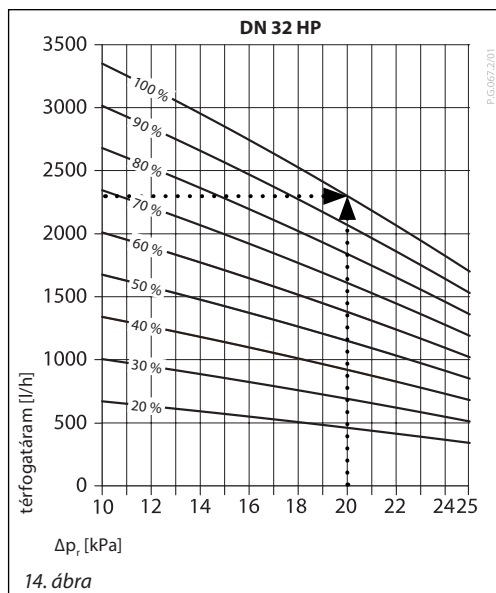
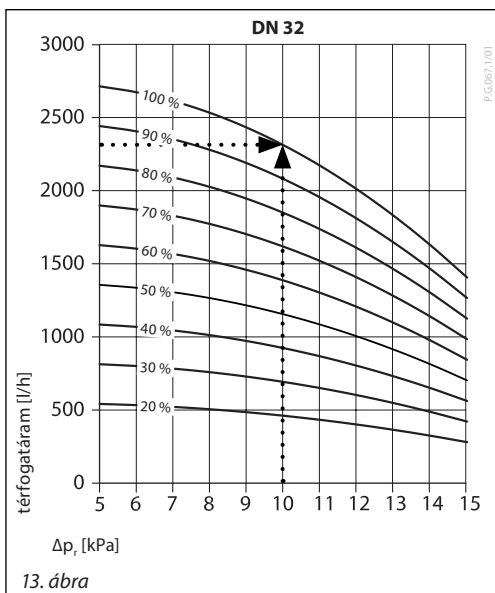
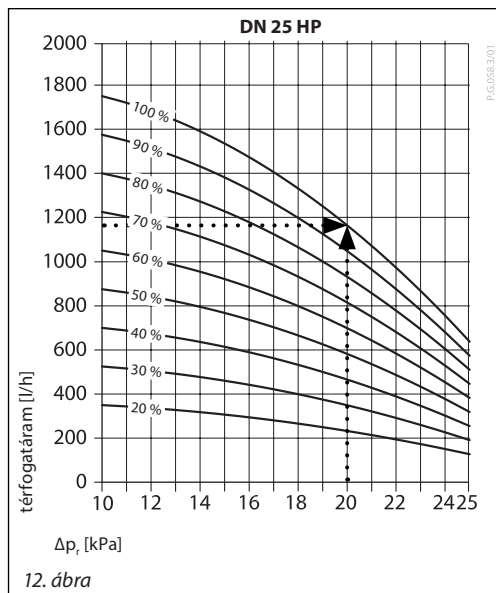
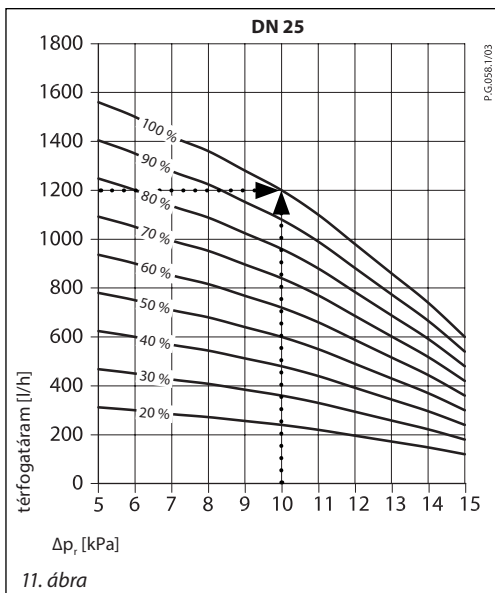
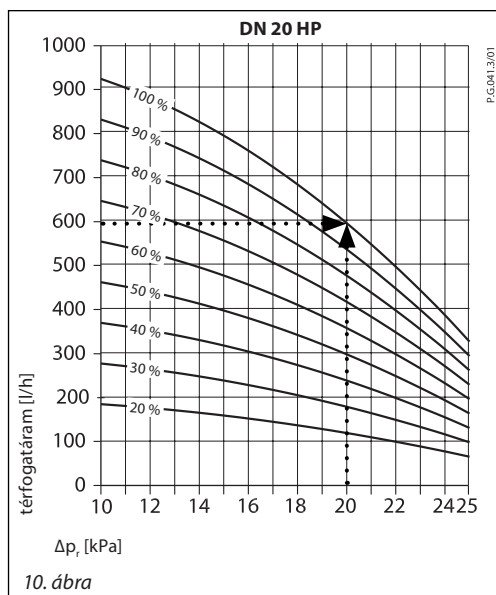
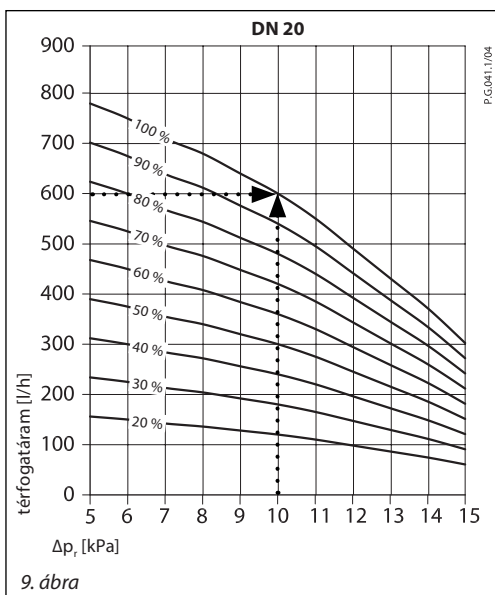
Bármilyen más szükséges Q és  $\Delta p_s$  esetére, az AB-PM méretét és beállítását a 5-14. ábrák alapján lehet meghatározni. Továbbá a 2-11. táblázat is használható az AB-PM méretezésére. A Q arányos az AB-PM beállításával, míg a ( $\Delta p_s$ ) nyomásesés felső határa változatlan marad.

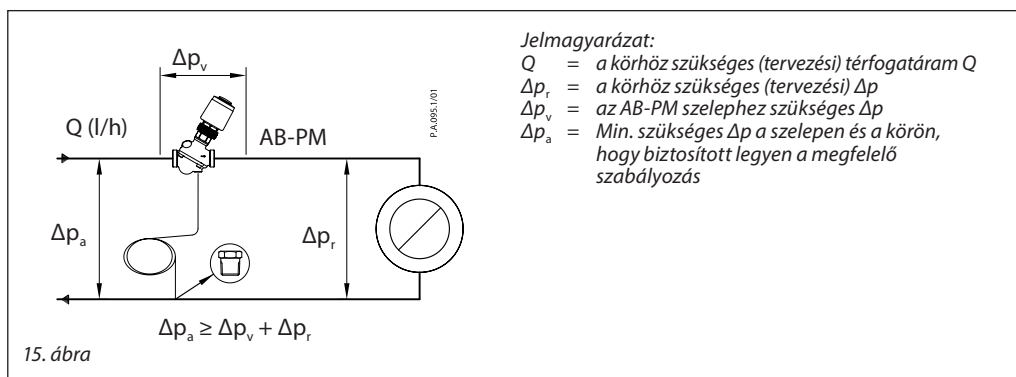
1. táblázat

Típus 100%-os beállítás mellett	DN	10		10 HP		15		15 HP		20		20 HP		25		25 HP		32		32 HP	
Q max.	l/h	110	135	110	155	300	400	300	490	600	780	600	915	1200	1600	1200	1800	2300	2700	2300	3350
A rendszer rendelkezésére álló maximális nyomásesés max. térfogatáramnál		10	5	20	10	10	5	20	10	10	5	20	10	10	5	20	10	10	5	20	10
Max. nyomás nulla terhelésen	kPa	22		35		22		35		22		35		22		35		22		35	
Min. nyomáskülönbség ( $\Delta p_s$ )		18		28		18		28		18		28		18		28		18		28	



Méretezés (folytatás)



**Méretezés (folytatás)**

**Példa**

**Adott:**  
 Tervezési térfogatáram fűtőtest körön keresztül: 420 l/h  
 Nyomáseresés a körön tervezési térfogatáramnál: 10 kPa

**Megoldás:**  
 AB-PM DN 20 lett kiválasztva. Állítsa be 70 % (= 420/600)-ra, az AB-PM szabályozza a 10 kPa nyomáseresést, a tervezési térfogatáram elérésekor. Ez bármilyen, még zéró terhelés alatt is 22 kPa alatt marad, miközben a fűtőtest rendszer felé áramló térfogatáram 420 l/h-ra korlátozódik.

**2. táblázat AB-PM DN 10 beállítása**

DN 10 $\Delta p_r$ [kPa]	térfogatáram [l/h] - átlagos								
	20 %	30 %	40 %	50 %	60 %	70 %	80 %	90 %	100 %
5	25	40	55	70	80	95	110	120	135
6	25	40	50	65	80	90	105	115	130
7	25	40	50	65	75	90	100	115	125
8	25	35	50	60	70	85	95	110	120
9	25	35	45	60	70	80	90	105	115
10	20	35	45	55	65	75	90	100	110
$Q_{max} \Delta T 20^\circ C$ esetén									2,60 kW
11	20	30	40	55	65	75	85	95	105
12	20	30	40	50	55	65	75	85	95
13	20	25	35	45	55	65	70	80	90
14	15	25	30	40	50	55	65	70	80
15	15	25	30	40	45	55	60	70	75

**3. táblázat AB-PM DN 10 HP beállítása**

DN 10 HP $\Delta p_r$ [kPa]	térfogatáram [l/h] - átlagos								
	20 %	30 %	40 %	50 %	60 %	70 %	80 %	90 %	100 %
10	30	45	60	80	95	110	125	140	155
11	30	45	60	75	90	105	120	135	150
12	30	45	60	75	85	100	115	130	145
13	30	40	55	70	85	100	110	125	140
14	30	40	55	70	85	100	110	125	140
15	25	40	55	70	80	95	110	120	135
16	25	40	50	65	80	90	105	115	130
17	25	40	50	65	75	90	100	115	125
18	25	35	50	60	70	85	95	110	120
19	25	35	45	60	70	80	90	105	115
20	20	35	45	55	65	75	90	100	110
$Q_{max} \Delta T 20^\circ C$ esetén									2,60 kW
21	20	30	40	55	65	75	85	95	105
22	20	30	40	50	60	70	80	90	100
23	20	25	35	45	55	65	70	80	90
24	15	25	35	45	50	60	70	75	85
25	15	25	30	40	50	55	65	70	80

**4. táblázat AB-PM DN 15 beállítása**

DN 15 $\Delta p_r$ [kPa]	térfogatáram [l/h] - átlagos								
	20 %	30 %	40 %	50 %	60 %	70 %	80 %	90 %	100 %
5	80	120	160	200	240	280	320	360	400
6	77	116	154	193	231	270	308	347	385
7	74	111	148	185	222	259	296	333	370
8	70	105	140	175	210	245	280	315	350
9	65	98	130	163	195	228	260	293	325
10	60	90	120	150	180	210	240	270	300
$Q_{max} \Delta T 20^\circ C$ esetén									7,0 kW
...									
15	30	45	60	75	90	105	120	135	150
13	43	65	86	108	129	151	172	194	215
14	37	56	74	93	111	130	148	167	185
15	30	45	60	75	90	105	120	135	150

**Méretezés (folytatás)**
**5. táblázat AB-PM DN 15 HP beállítása**

DN 15 HP	térfogatáram [l/h] - átlagos								
$\Delta p_r$ [kPa]	20 %	30 %	40 %	50 %	60 %	70 %	80 %	90 %	100 %
10	100	145	195	245	295	345	390	440	490
...									
15	85	125	165	210	250	290	330	375	415
16	80	120	160	200	235	275	315	355	395
17	75	115	150	190	225	265	300	340	375
18	70	105	140	175	210	245	280	315	350
19	65	100	130	165	195	225	260	295	325
20	60	90	120	150	180	210	240	270	300
$Q_{max} \Delta T 20^\circ C$ esetén	7,0 kW								
21	55	85	110	140	165	195	220	250	275
22	50	75	100	125	150	175	200	225	250
23	45	65	90	110	130	155	175	200	220
24	40	55	75	95	115	135	150	170	190
25	30	50	65	80	95	110	130	145	160

**6. táblázat AB-PM DN 20 beállítása**

DN 20	térfogatáram [l/h] - átlagos								
$\Delta p_r$ [kPa]	20 %	30 %	40 %	50 %	60 %	70 %	80 %	90 %	100 %
5	155	235	310	390	470	545	625	700	780
6	150	225	300	375	450	525	600	675	750
7	140	215	285	355	425	495	570	640	710
8	135	205	270	340	410	475	545	610	680
9	130	190	255	320	385	450	510	575	640
10	120	180	240	300	360	420	480	540	600
$Q_{max} \Delta T 20^\circ C$ esetén	13,9 kW								
...									
15	60	90	120	150	180	210	240	270	300
13	85	130	170	215	260	300	345	385	430
14	75	110	150	185	220	260	295	335	370
15	60	90	120	150	180	210	240	270	300

**7. táblázat AB-PM DN 20 HP beállítása**

DN 20 HP	térfogatáram [l/h] - átlagos								
$\Delta p_r$ [kPa]	20 %	30 %	40 %	50 %	60 %	70 %	80 %	90 %	100 %
10	185	275	370	460	550	645	735	830	920
...									
15	160	235	315	395	475	555	630	710	790
16	150	225	300	380	455	530	605	680	755
17	145	215	290	360	430	505	575	650	720
18	135	205	270	340	410	475	545	610	680
19	130	190	255	320	385	450	510	575	640
20	120	180	240	300	360	420	480	540	600
$Q_{max} \Delta T 20^\circ C$ esetén	13,9 kW								
21	110	165	220	275	325	380	435	490	545
22	100	150	200	250	295	345	395	445	495
23	45	65	90	110	130	155	175	200	220
24	40	55	75	95	115	135	150	170	190
25	30	50	65	80	95	110	130	145	160

**8. táblázat AB-PM DN 25 beállítása**

DN 25	térfogatáram [l/h] - átlagos								
$\Delta p_r$ [kPa]	20 %	30 %	40 %	50 %	60 %	70 %	80 %	90 %	100 %
5	310	470	625	780	935	1090	1250	1405	1560
6	300	450	600	750	900	1050	1200	1350	1500
7	285	425	570	710	850	995	1135	1280	1420
8	270	410	545	680	815	950	1090	1225	1360
9	255	385	510	640	770	895	1025	1150	1280
10	240	360	480	600	720	840	960	1080	1200
$Q_{max} \Delta T 20^\circ C$ esetén	27,9 kW								
...									
15	120	180	240	300	360	420	480	540	600
13	170	260	345	430	515	600	690	775	860
14	150	220	295	370	445	520	590	665	740
15	120	180	240	300	360	420	480	540	600

**Méretezés (folytatás)**
**9. táblázat AB-PM DN 25 HP beállítása**

DN 25 HP	térfogatáram [l/h] - átlagos								
$\Delta p$ [kPa]	20 %	30 %	40 %	50 %	60 %	70 %	80 %	90 %	100 %
10	350	525	700	875	1050	1225	1400	1575	1750
...									
15	305	460	615	770	920	1075	1230	1380	1535
16	295	445	590	740	885	1035	1180	1330	1475
17	280	420	560	705	845	985	1125	1265	1405
18	265	400	530	665	800	930	1065	1195	1330
19	250	375	500	625	750	875	1000	1125	1250
20	240	360	480	600	720	840	960	1080	1200
$Q_{\max} \Delta T 20^\circ\text{C}$ esetén	27,9 kW								
21	215	320	430	535	640	750	855	965	1070
22	195	290	390	485	580	680	775	875	970
23	175	260	345	435	520	605	690	780	865
24	150	225	300	380	455	530	605	680	755
25	130	190	255	320	385	450	510	575	640

**10. táblázat AB-PM DN 32 beállítása**

DN 32	térfogatáram [l/h] - átlagos								
$\Delta p$ [kPa]	20 %	30 %	40 %	50 %	60 %	70 %	80 %	90 %	100 %
5	540	810	1080	1350	1620	1890	2160	2430	2700
6	530	800	1065	1330	1595	1860	2130	2395	2660
7	520	780	1040	1300	1560	1820	2080	2340	2600
8	505	755	1010	1260	1510	1765	2015	2270	2520
9	485	725	970	1210	1450	1695	1935	2180	2420
10	460	690	920	1150	1380	1610	1840	2070	2300
$Q_{\max} \Delta T 20^\circ\text{C}$ esetén	51,2 kW								
11	430	650	865	1080	1295	1510	1730	1945	2160
12	400	600	800	1000	1200	1400	1600	1800	2000
13	365	545	730	910	1090	1275	1455	1640	1820
14	325	485	650	810	970	1135	1295	1460	1620
15	280	420	560	700	840	980	1120	1260	1400

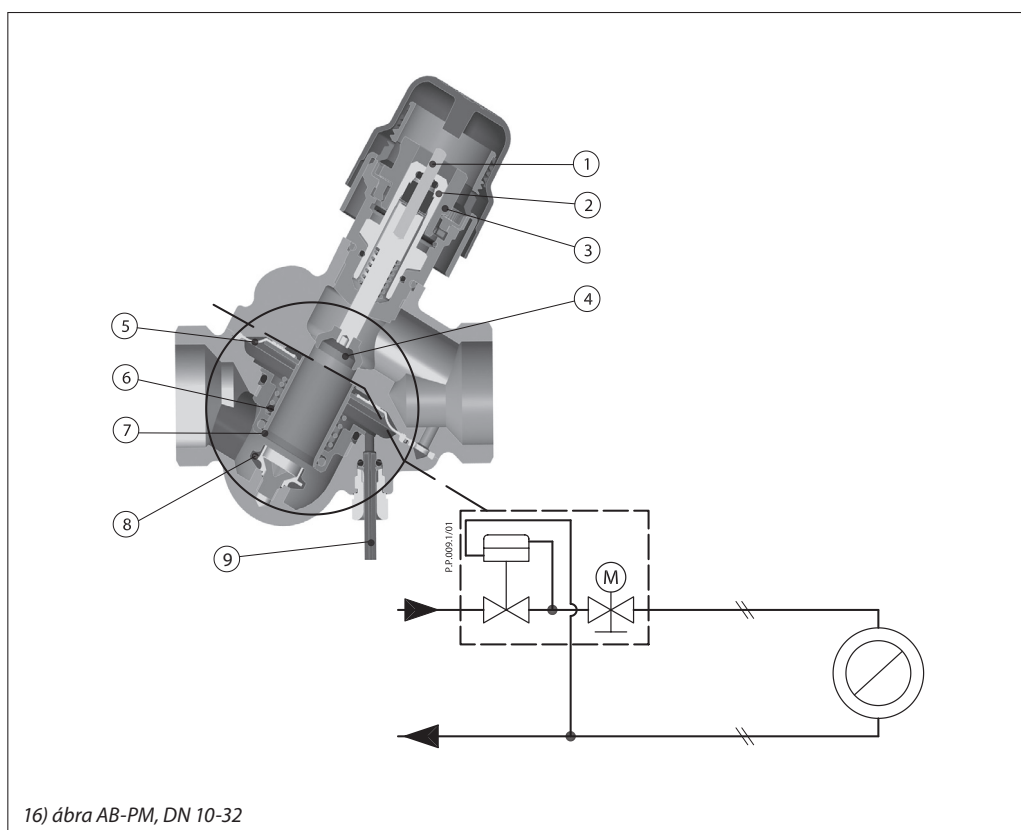
**11. táblázat AB-PM DN 32 HP beállítása**

DN 32 HP	térfogatáram [l/h] - átlagos								
$\Delta p$ [kPa]	20 %	30 %	40 %	50 %	60 %	70 %	80 %	90 %	100 %
10	670	1005	1340	1675	2010	2345	2680	3015	3350
11	650	975	1300	1625	1950	2275	2600	2925	3250
12	630	945	1260	1575	1890	2205	2520	2835	3150
13	610	915	1220	1525	1830	2135	2440	2745	3050
14	590	885	1180	1480	1775	2070	2365	2660	2955
15	570	855	1140	1425	1710	1995	2280	2565	2850
16	550	825	1100	1370	1645	1920	2195	2470	2744
17	525	790	1055	1320	1580	1845	2110	2370	2635
18	525	790	1050	1315	1575	1835	2100	2365	2625
19	485	725	965	1210	1450	1690	1930	2175	2415
20	460	690	920	1150	1380	1610	1840	2070	2300
$Q_{\max} \Delta T 20^\circ\text{C}$ esetén	51,2 kW								
21	435	655	875	1095	1310	1530	1750	1965	2185
22	415	620	825	1035	1240	1445	1650	1860	2065
23	330	495	660	825	990	1155	1320	1485	1650
24	365	550	730	915	1095	1280	1460	1645	1825
25	340	510	680	850	1020	1190	1360	1530	1700



**Felépítés**

1. Szeleporsó
2. Tömszelence
3. Műanyag beállító gyűrű
4. Szabályozó szelep kúp
5. Membrán
6. Főrugó
7. Szabályozó hüvely (nyomáskülönbség szabályozó)
8. Vulkanizált szelepülék (nyomáskülönbség szabályozó)
9. Impulzusvezeték



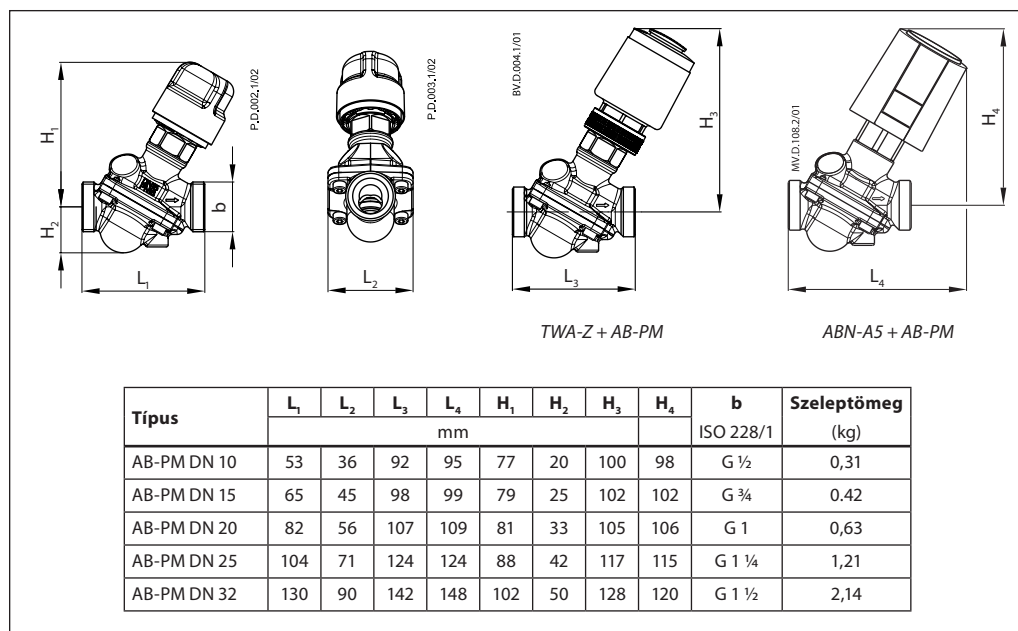
16) ábra AB-PM, DN 10-32

Az AB-PM egy kombinált automatikus beszabályozó szelep, ami  $\Delta p$  szabályozóként, térfogatáram korlátozóként és zónaszabályozóként működik. Nagyobb nyomás hat a szabályozó membrán (5) felső oldalára, míg a visszatérő ágban lévő alacsonyabb nyomás az impulzusvezetéken (9) keresztül hat a membrán alsó oldalára. Amikor a rendelkezésre álló nyomás megnövekszik, részleges terhelések esetén, a membrán lezár és így stabil  $\Delta p$  nyomást tart a szabályozott körben. A  $\Delta p$  szabályozó állandó értéken tartja a nyomáskülönbséget a szabályozott körben az AB-PM szabályozási részét is beleértve (hasonlóan ahhoz, mintha ASV-I lenne integrálva az ASV-P-be).

Az AB-PM szabályozó része térfogatáram korlátozóként működik. Ez lehetővé teszi mind a tervezési térfogatáram mind a szükséges  $\Delta p$  beállítását. A térfogatáramot az AB-PM előbeállítása határozza meg, a kör nyomásigénye alapján.

Az AB-PM szelepre épített szelepmozgatót zónaszelepként lehet használni. Ha egy programozható szobatermosztáthoz csatlakoztatják, olyan funkciók válnak elérhetővé, mint az éjszakai beállítások, vakáció mód, stb.

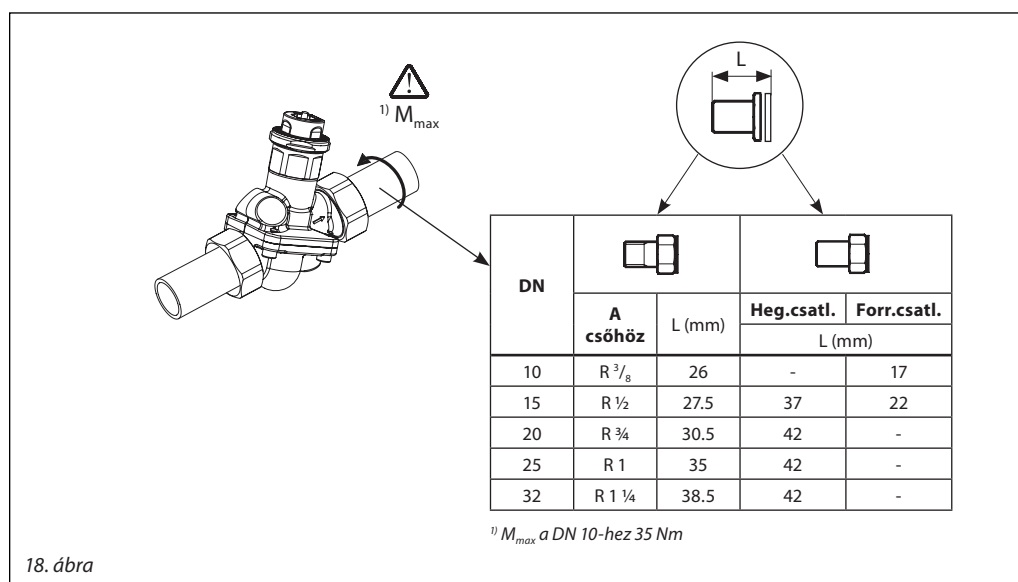
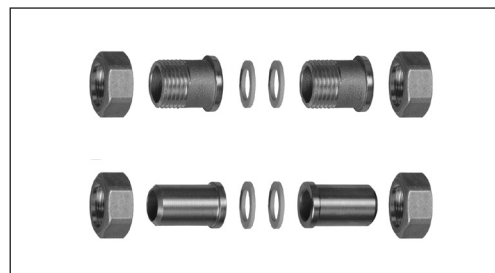
Méretetek



Szerelvények

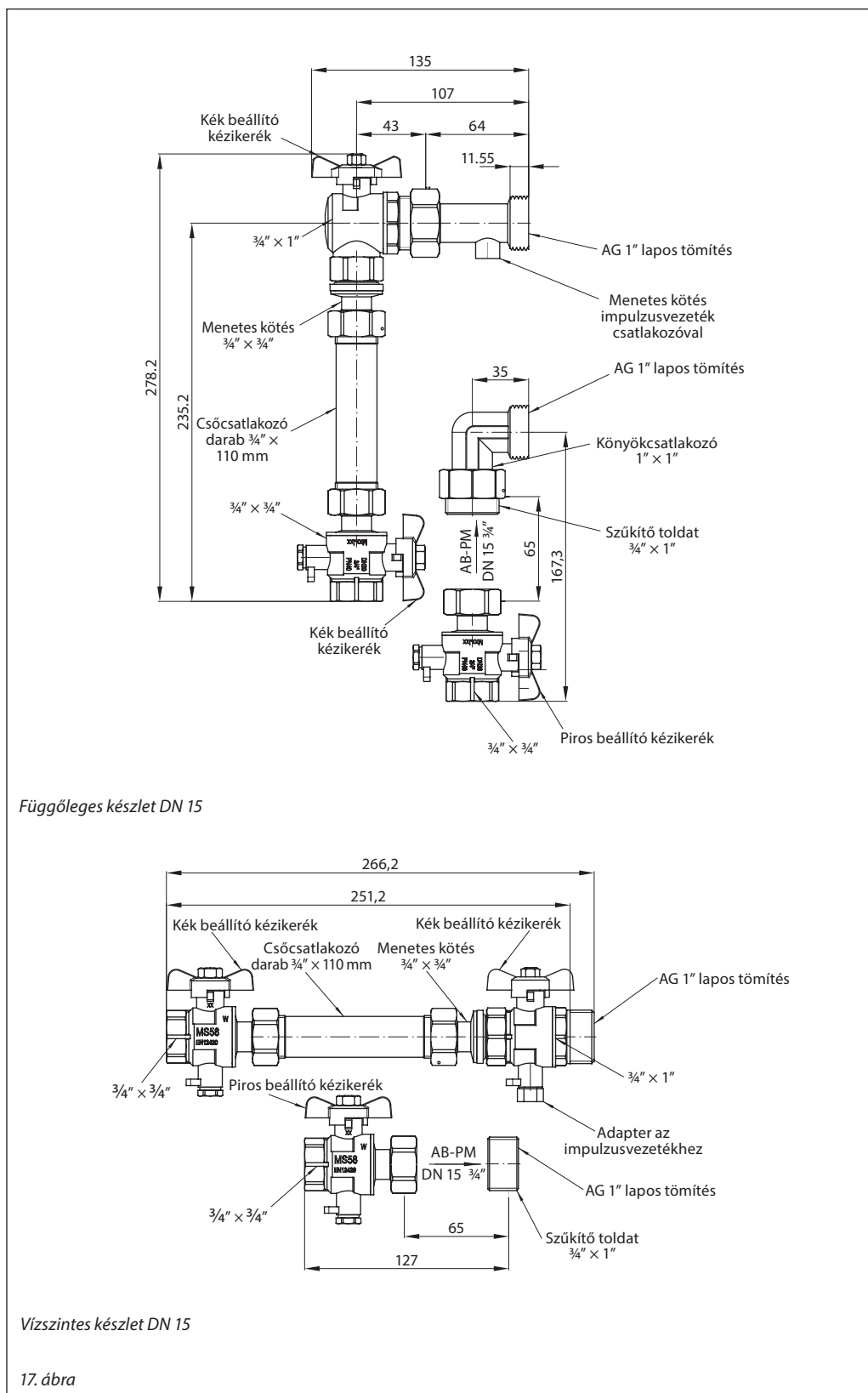
A külső menettel ellátott szelepekhez Danfoss tartozékként menetes vagy hegesztett toldatokat kínál.

Anyagok:  
 Csavaranya..... sárgaréz  
 Hegesztendő toldat ..... acél  
 Menetes toldat..... sárgaréz

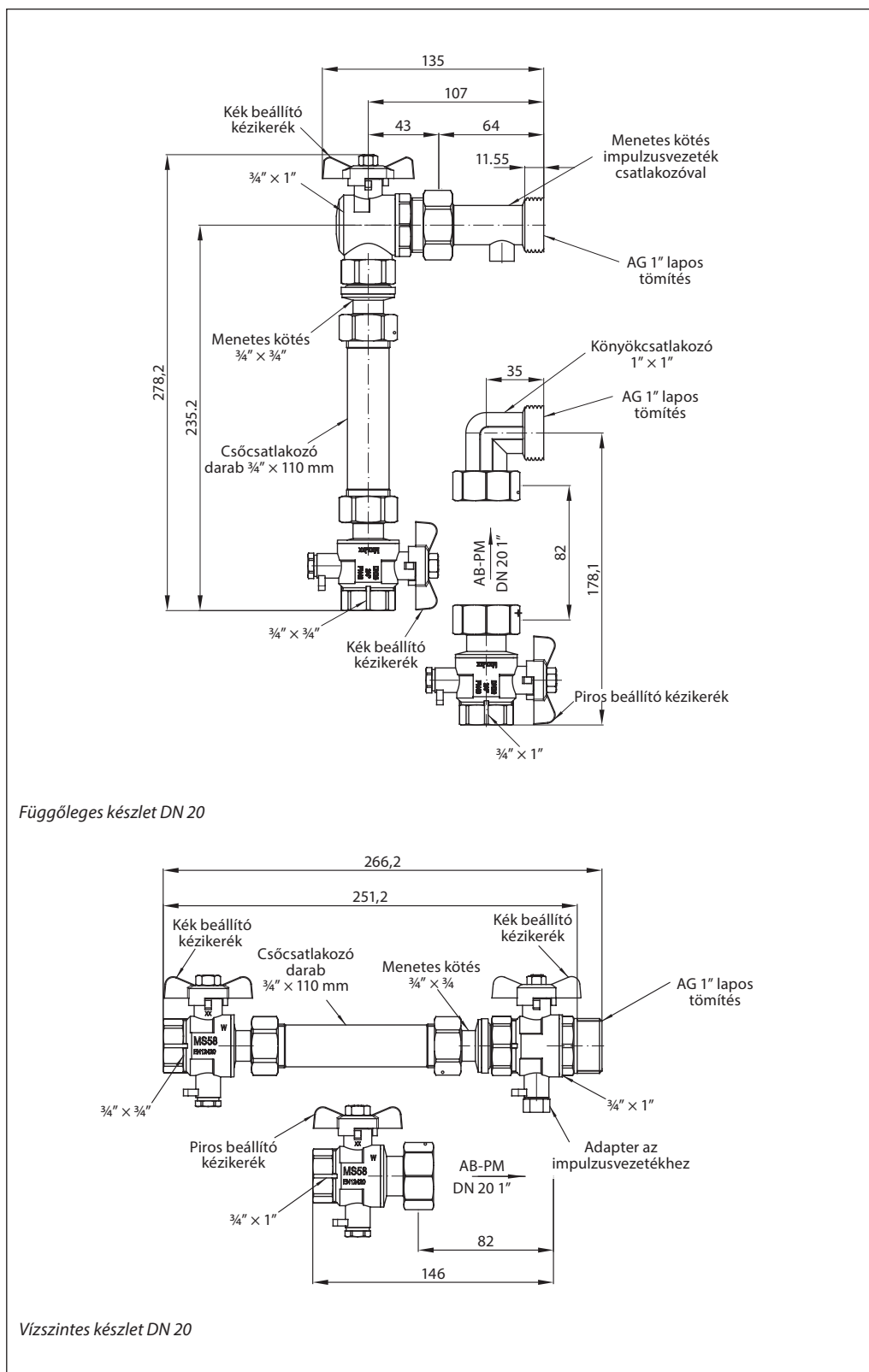


18. ábra

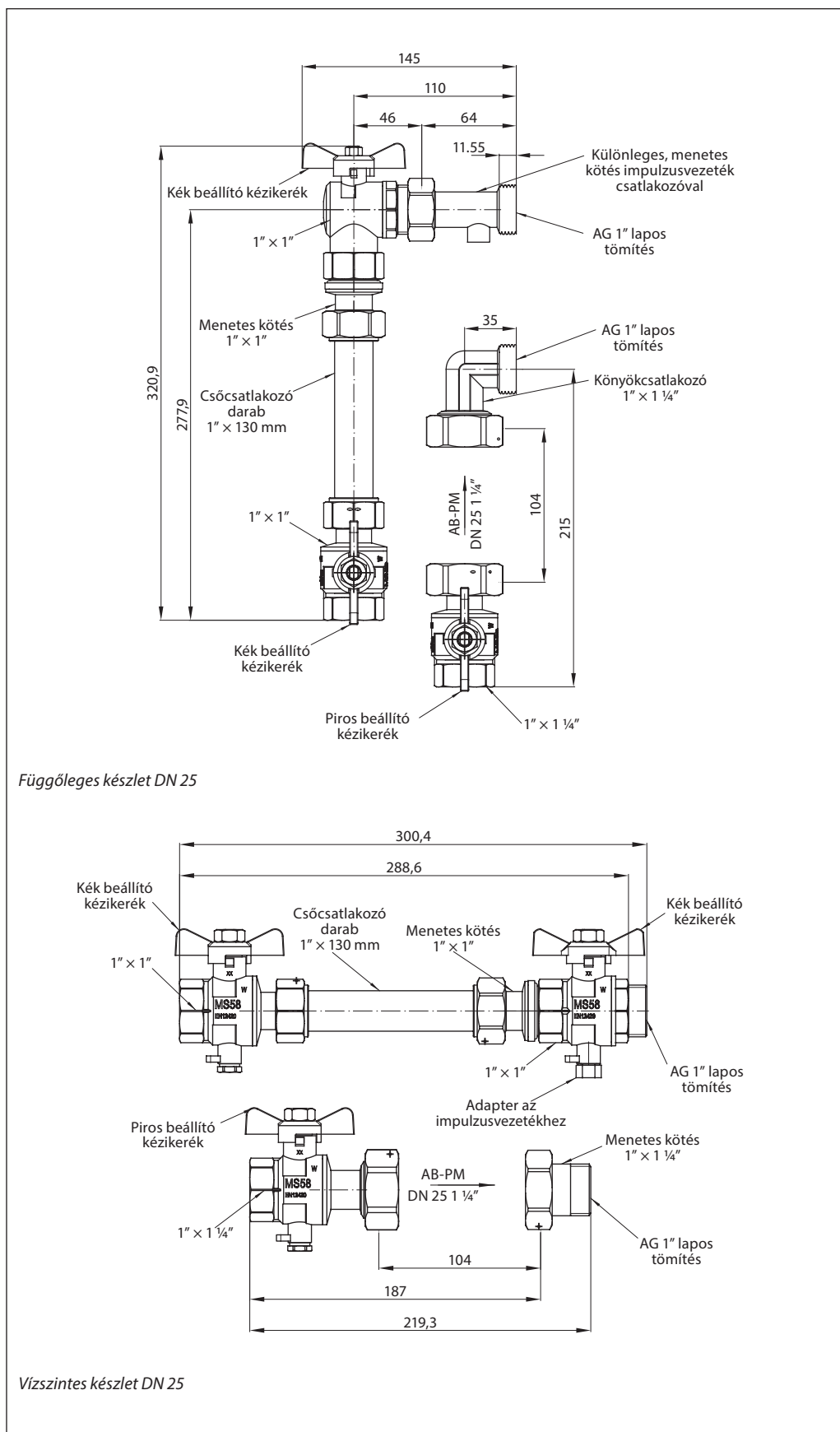
Méretetek (folytatás)



Méretetek (folytatás)



Méretetek (folytatás)



## Tender szövegezés

Az AB-PM tender szövegezés szerint: egy nyomáskülönbség-szabályozóval kell a beszabályzást elvégezni, a dinamikus hidraulikai beszabályzás érdekében, az alábbi jellemzőkkel:

- A szelep tartson nyomáskülönbséget az ágban egy membrán mozgatású szabályozóval.
- A szelepnak legyen elzáró funkciója.
- A szelep felszerelhető legyen egy szelepmozgatóra.
- A szelep beállítása változtatható legyen. A beállítási érték tegye lehetővé a szükséges  $\Delta p$  és max. térfogatáram-korlátozás kombináció beállítását.
- A beállítás zárható legyen, hogy meg lehessen akadályozni az illetéktelen módosítást.
- A szelepleben legyen fém a fémhez tömítés, hogy megfelelő nyomáskülönbség szabályozási teljesítményt nyújtson kis térfogatáramoknál.
- A szelep legyen elzárható kézi, szerszámot nem igénylő működtetésű kézikéréssel.
- A szelepet impulzusvezetékekkel együtt kell szállítani. Az impulzusvezeték átmérője nem lehet nagyobb mint 1,2 mm.
- A szelepet megbízható csomagolásban kell szállítani a biztonságos fuvarozás és kezelés érdekében.

Termékjellemzők:

- a. Névleges nyomás: PN 16
- b. Hőmérséklet-tartomány:  $-10 \dots +120 \text{ }^\circ\text{C}$ .
- c. Csatlakozóméret: DN10-DN32
- d. Csatlakozó típus: Külső menet ISO 228/
- e. Szeleptest anyag: DZR sárgaréz
- f. Telepítés: az előremenő ágban, csatlakozással impulzusvezetéken keresztül a visszatérő ágba.
- g. **DN10-32:**  
 $\Delta p$  beállítási tartomány: 5-15 kPa  
Névl. térf.áram 10 kPa-nál: 110 l/h (DN10), 300 l/h (DN15), 600 l/h (DN20), 1200 l/h (DN25) és 2300 l/h (DN32)  
Minimális  $\Delta p$  a szelepen és a körön 18 kPa a megfelelő szabályozás biztosítása érdekében  
Max  $\Delta p$  nulla térfogatáramnál: 22 kPa  
Max  $\Delta p$  a szelepen: 4 bar
- h. **DN10-32 HP:**  
 $\Delta p$  beállítási tartomány: 10-25 kPa  
Névl. térf.áram 20 kPa-nál: 110 l/h (DN10), 300 l/h (DN15), 600 l/h (DN20), 1200 l/h (DN25) és 2300 l/h (DN32)  
Minimális  $\Delta p$  a szelepen és a körön 28 kPa a megfelelő szabályozás biztosítása érdekében  
Max  $\Delta p$  nulla térfogatáramnál: 35 kPa  
Max  $\Delta p$  a szelepen: 4 bar





## Danfoss Kft.

H-1139 Budapest  
Váci út 91  
Telefon: (1) 450 2531  
Telefax: (1) 450 2539  
E-mail: [danfoss.hu@danfoss.com](mailto:danfoss.hu@danfoss.com)  
[www.hu.danfoss.com](http://www.hu.danfoss.com)

A Danfoss nem vállal felelősséget a katalógusokban és más nyomtatott anyagban lévő esetleges tévedésért, hibáért. Danfoss fenntartja magának a jogot, hogy termékeit értesítés nélkül megváltoztassa. Ez vonatkozik a már megrendelt termékekre is, feltéve, hogy e változtatások végrehajthatók a már elfogadott specifikáció lényeges módosítása nélkül. Az ebben az anyagban található védjegyek az érintett vállalatok tulajdonát képezik. A Danfoss és a Danfoss logo a Danfoss A/S védjegyei. Minden jog fenntartva.