

ECL Comfort 110

230 V ~ és 24 V ~

Leírás és alkalmazás


Az ECL Comfort 110 egy univerzális 1-körös szabályozó távfűtésű hőközpontokhoz, távfűtésű rendszerekhez ill. kazános rendszerekhez történő használatra.

Ez a termék egy elektronikus szabályozó:-

- időjárásfüggő előremenő hőmérséklet szabályozáshoz (fűtés),
- állandó hőmérsékletű szabályozás (például használati melegvíz, HMV)
- állandó hőmérsékletű szabályozás (HMV igénytől függően)

Fűtési alkalmazásokban az ECL Comfort 110 integrálható a Danfoss Link™ megoldással a DLG kommunikációs felületen keresztül egycsaládos alkalmazásokban való használatra.

A szabályozót könnyű felszerelésre terveztük: egy kábel, egy csatlakozó.

Az ECL Comfort 110 egyedi tervezésű, háttérvilágítású kijelzővel van felszerelve. A gyors áttekintés érdekében a kijelzőn a mérési eredmények grafikus szimbólumokon, valamint különféle nyelveken olvasható szövegeken alapulnak.

A szabályozó a motoros szavályozó szelepheztriai kimenetekkel, a szivattyú vezérléséhez pedig relé kimenetekkel rendelkezik.

Maximum 4 hőmérséklet érzékelő (Pt 1000 típusú) köthető be, és egy bemenet rendelkezésre áll a felülírásához. Szobai vezérlőóra vagy távirányító (ECA 60 / 61) is csatlakoztatható.

Az ECL Comfort 110 szabályozó használható fő vagy követő szabályozóként az ECL 100, ECL 110, ECL 200, ECL 300 és az ECL 301 rendszerben.

A szabályozó elő van készítve fali szereléshez, DIN sínre helyezésre ill. kapcsolótáblába építésre.

Rendelés
Szabályozó egységek

Típus	Megnevezés	Rendelési szám
ECL Comfort 110	Univerzális egység - 230 V váltóáramra Alapelem mellékelve	087B1261
ECL Comfort 110	Univerzális egység - 24 V váltóáramra Alapelem mellékelve	087B1251
ECL Comfort 110 heti időtáblával	Univerzális egység - 230 V váltóáramra Alapelem mellékelve	087B1262
ECL Comfort 110 heti időtáblával	Univerzális egység - 24 V váltóáramra Alapelem mellékelve	087B1252
Szer. készlet kapcsolótáblára	ECL Comfort 110 szabályozóhoz	087B1249
Haszn. utasítás, alk. 116	Használati utasítás és gyors kalauz (angol)	087B8151
Haszn. utasítás, alk. 130	Használati utasítás és gyors kalauz (angol)	087B8152

Pt 1000 hőmérséklet érzékelők

Típus	Megnevezés	Rendelési szám
ESMT	Külső hőmérséklet érzékelő	084N1012
ESM-10	Szobahőmérséklet érzékelő	087B1164
ESM-11	Felületi hőmérséklet érzékelő	087B1165
ESMB-12	Univerzális érzékelő	087B1184
ESMC	Felületi hőmérséklet érzékelő 2m kábellel	087N0011
ESMU-100	Merülő érzékelő, 100 mm, vörösréz	087B1180
ESMU-250	Merülő érzékelő, 250 mm, vörösréz	087B1181
ESMU-100	Merülő érzékelő, 100 mm, rozsdamentes acél	087B1182
ESMU-250	Merülő érzékelő, 250 mm, rozsdamentes acél	087B1183

Rendelés, folytatás

Tartozékok, ECL 110 vonatkozásúak

Típus	Megnevezés	Rendelési szám
ECA 110*	Heti időtábla az ECL Comfort 110 (chipkártya) számára	087B1248
DLG**	Interfész az energiaellátással az ECL 110 rendszerintegrációjához és a Danfoss Link™-hez. Szerelési útmutató / utasítások mellékelve a termékhez.	087H3241

*

Az ECA 110 kiegészítésként szolgál a heti időtábla nélküli ECL Comfort 110 változatokhoz, pl. a 087B1261 és a 087B1251 kódszámúakhoz (lásd az 1. oldalt). Az ECA 110 révén lehetségessé válik egyéni időtáblák beállítása a rendszer indítására és leállítására vonatkozóan, ezáltal optimalizálva az energiafelhasználást.

**

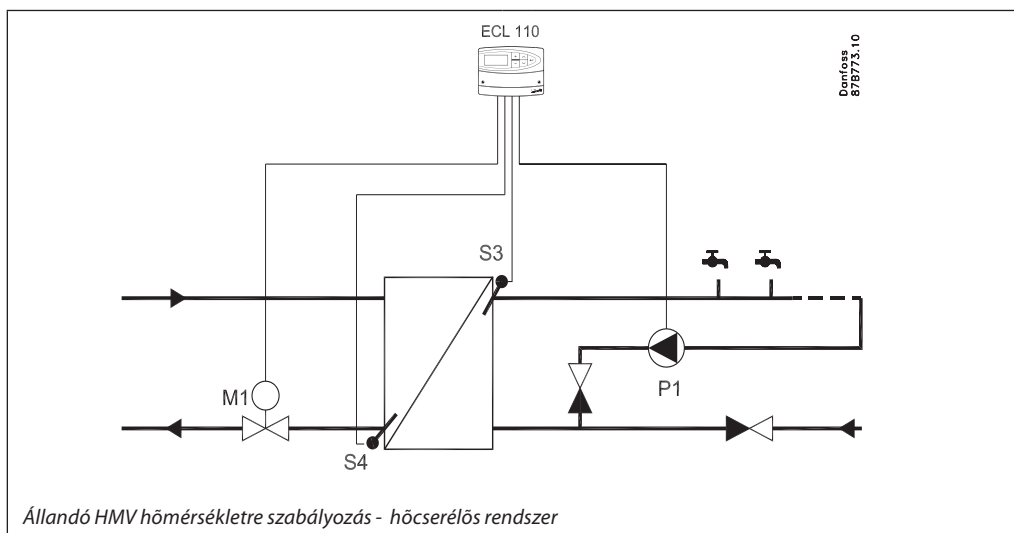
A Danfoss Link™ rendszer CC panelje legyen Mk III v. 3.2.0 vagy újabb.

Tartozékok, kapcsolódó hőmérséklet érzékelő

Csomag	Merülőcső, rozsdamentes acél 100 mm, - ESMU-100, Cu (087B1180)-hoz	087B1190
Csomag	Merülőcső, rozsdamentes acél 250 mm, - ESMU-250, Cu (087B1181) -hoz	087B1191
Csomag	Merülőcső, rozsdamentes acél 100 mm, az ESMB-12-höz, (087B1184)	087B1192
Csomag	Merülőcső, rozsdamentes acél 250 mm, az ESMB-12-höz, (087B1184)	087B1193

**Használati melegvíz készítés (HMV)
(Alkalmazás 116)**

Alkalmazás 116, 1. példa

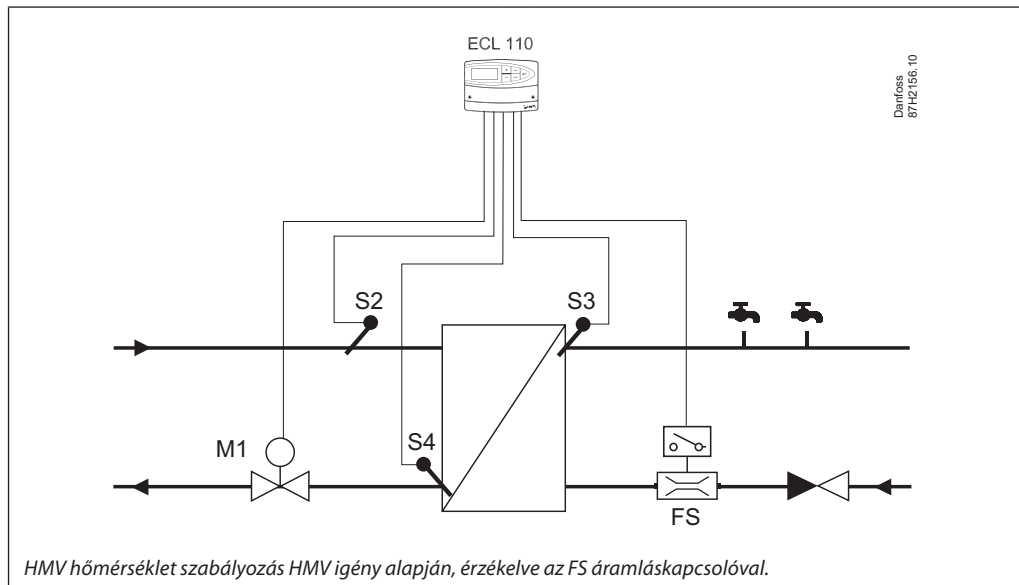

Alapelvek
**Állandó HMV hőmérsékletre szabályozás -
hőcserélős vagy tároló tartályos rendszer**

Jellemzően az előremenő hőmérséklet az előírt előremenő hőmérséklet szerint kerül állításra.

- A HMV hőmérséklet állítása
A motoros szabályozó szelep fokozatosan nyit, ha a mért előremenő HMV hőmérséklet alacsonyabb, mint az előírt érték, és zár az ellenkező esetben.

- Visszatérő hőmérséklet korlátozás
A visszatérő hőmérséklet a távfűtéshez nem lehet túl magas. Ha magas, akkor az előírt előremenő hőmérsékletet a szabályozó állíthatja (jellemzően egy kisebb értékre), ami a motoros szabályozószelep fokozatos zárását eredményezi. Kazános hőellátó rendszernél a visszatérő hőmérséklet nem lehet túl alacsony (a fenti állítási eljárás érvényes).
- Cirkulációs szivattyú vezérlés
A cirkulációs szivattyú BE van kapcsolva, amikor az előírt HMV hőmérséklet nagyobb, mint a használó által meghatározott érték (gyári beállítás: 20 °C).

Alkalmazás 116, 2. példa:


Alapelvek

Az előírt HMV hőmérséklet, például 55 °C-ot, szabályozott marad mindaddig, amíg az FS áramláskapcsoló áramlást érzékel.

Ha nincs HMV vízátfolyás érzékelés, az ECL 110 képes fenntartani egy minimális betáplálási hőmérsékletet S2-nél.

Az S2-nél fellépő hőmérséklet módosítja a beállított arányos erősítést (Xp), hogy stabil szabályozást érjen el különböző betáplálási hőmérsékleteknél.

A HMV cirkulációs hőmérséklet, például 55 °C, fenntartható.

Kulcsfunkciók
Előremenő hőmérséklet szabályozás

- Visszatérő hőmérséklet korlátozás
A szabályozó automatikusan módosítja az előírt előremenő hőmérsékletet, hogy elfogadható visszatérő hőmérsékletet érjen el, amikor a visszatérő hőmérséklet a beállított érték alá vagy fölé kerül. A visszatérő hőmérséklet hatásos tényezője az ECL 110-ben van beállítva.

Optimalizálás

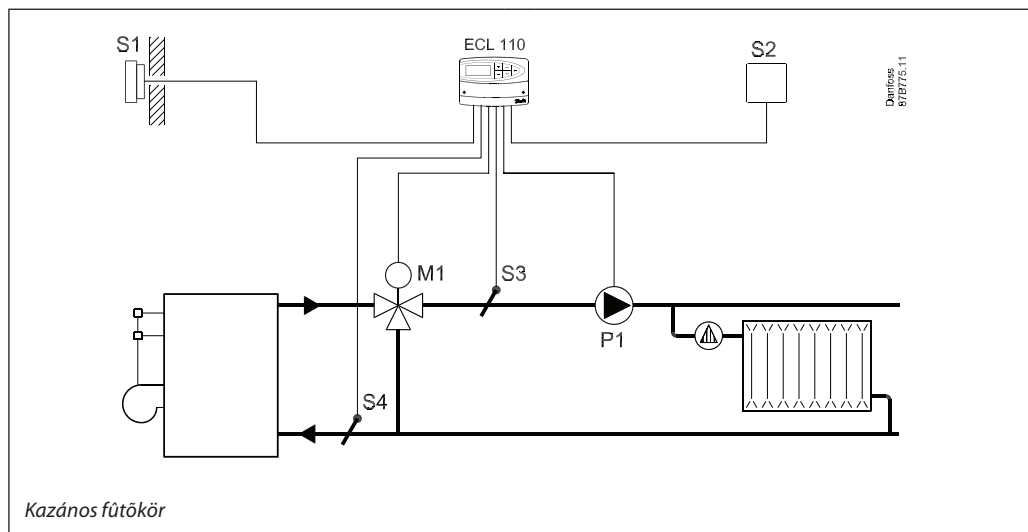
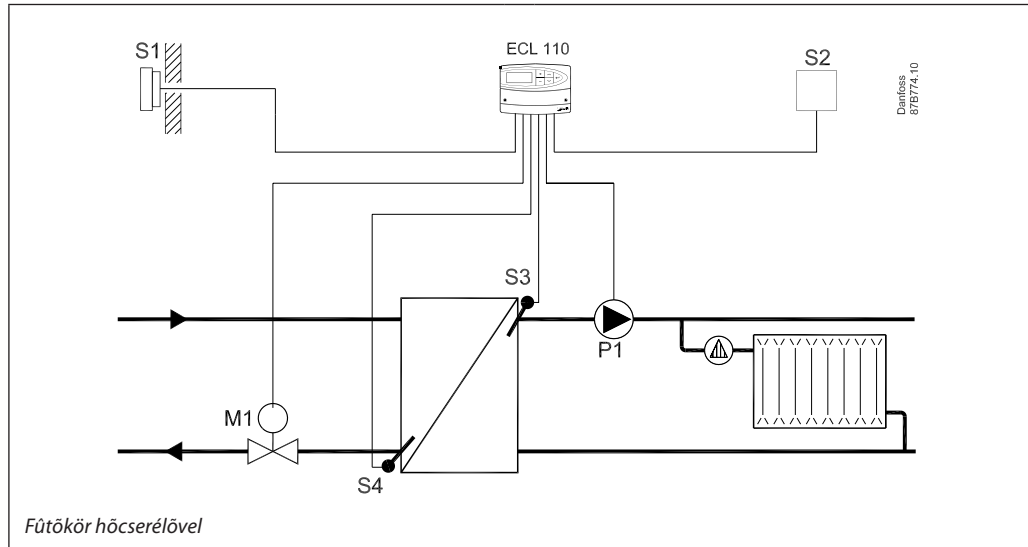
- Automatikus beállítás
Funkció az arányosság (Xp), és az integrációs időállandó (Tn) automatikus beállításához.

Biztonsági funkciók

- Fagyvédelem
Amikor az előremenő hőmérséklet a használó által beállított érték (gyári beállítás: 10 °C) alá esik, a cirkulációs szivattyút a szabályozó auto- matikusan bekapcsolja.
- Motorvédelem
A szabályozó megakadályozza az instabil hő- mérséklet szabályozást, ami a mozgó hozabbélettartamát eredményezi.
- Szivattyú járatás
Szivattyú járatás a hőigényen kívüli időszakban szivattyú leragadás elkerülésére.

**Fűtés
(Alkalmazás 130)**

Példák: Alkalmazás 130

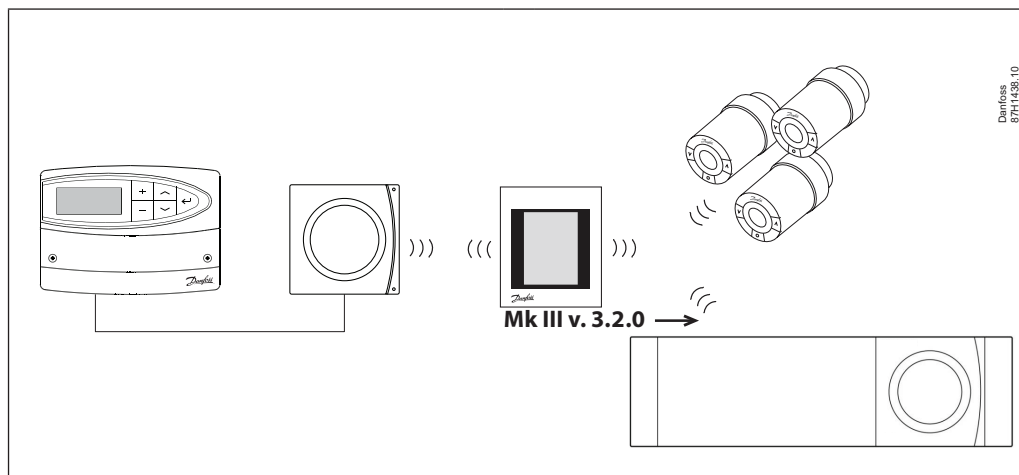


Alapelvek
Hőcserélős vagy hőcserélő nélküli fűtőkörökszabályozása,- kazános fűtőkörök esetére is

Általában az előremenő hőmérsékletet a szabályozó az előírt szobahőmérséklet szerint állítja. Az előírt szobahőmérséklet (Kömfort és Takaréék) a heti időtábla alapján határozható meg.

- Az előremenő hőmérséklet állítása
Az ECL Comfort szabályozó a külső hőmérséklet alapján számolja az előírt előremenő hőmérsékletet. Minél alacsonyabb a külső hőmérséklet, annál magasabb az előírt előremenő hőmérséklet.
A fűtési görbe (kapcsolat a külső hőmérséklet és az előírt előremenő hőmérséklet között) beállítása egy meredekség érték szerint történik. Az előírt előremenő hőmérséklet max. / min. korlátja beállítható.
A motoros szabályozó szelep fokozatosan nyit, amikor az előremenő hőmérséklet alacsonyabb, mint az előírt előremenő hőmérséklet, és zár az ellenkező esetben.

- Visszatérő hőmérséklet korlátozás
A visszatérő hőmérséklet a távfűtéshez nem lehet túl magas. Ha magas, akkor az előírt előremenő hőmérsékletet a szabályozó állíthatja (jellemzően egy kisebb értékre), ami a motoros szabályozó szelep fokozatos zárását eredményezi. Kazános hőellátó rendszernél a visszatérő hőmérséklet nem lehet túl alacsony (a fenti állítási eljárás érvényes).
- Szobahőmérséklet korlátozás
Ha a mért szobahőmérséklet nem azonos az előírt szobahőmérséklettel, akkor az előírt előremenő hőmérsékletet a szabályozó állíthatja.
- Cirkulációs szivattyú vezérlése
A cirkulációs szivattyú BE van kapcsolva, amikor az előírt előremenő hőmérséklet nagyobb, mint a használó által megadott érték (gyári beállítás: 20 °C), vagy a külső hőmérséklet kisebb, mint a használó által megadott érték (gyári beállítás: 2 °C).
- A nyári kikapcsolási funkció kikapcsolja (OFF) a fűtést és leállítja a cirkulációs szivattyút magas külső hőmérséklet esetén.

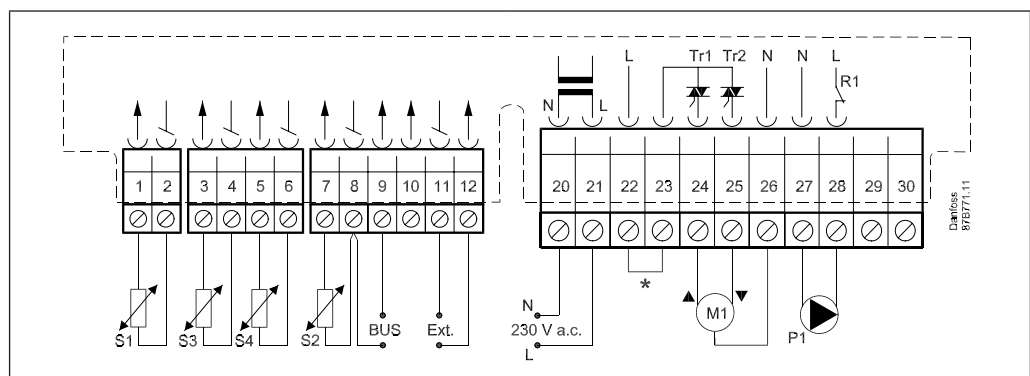
Alkalmazás a Danfoss Link™-kel


Az ECL Comfort 110-nek és a Danfoss Link™-nek a DLG interfészen keresztül történő rendszerintegrációjával a következők érhetők el:

- A fűtés mindig be (ON) van kapcsolva, ha van fogyasztás
- A fűtés üzemeltetése egyetlen interfészen keresztül történik
- A fűtési kömfort a legkevesebb energiafelhasználással érhető el
- A külső hőmérséklet a Danfoss Link™ panelen látható.

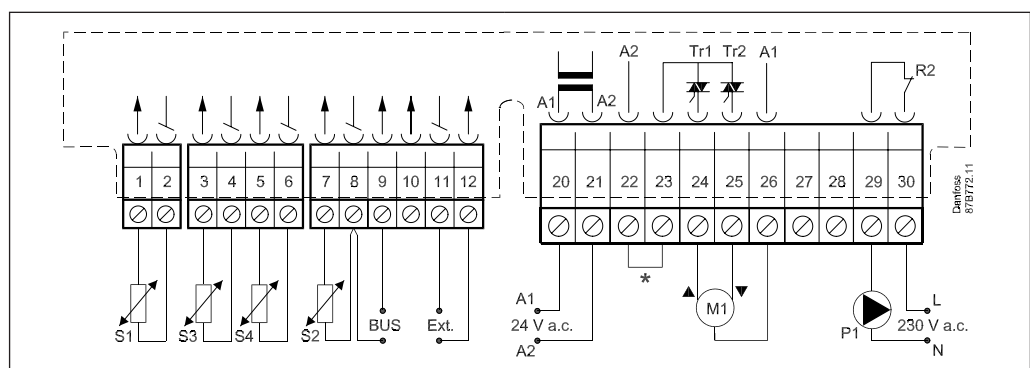
Általános adatok

Környezeti hőmérséklet	0 - 55 °C
Tárolási hőmérséklet	-40 - + 70 °C
Burkolat és szerelési mód	DIN sínes, fali szerelésű, kapcsolótáblás változat
Érzékelő típusa	Pt 1000 (1000 Ω @ 0 °C)
Az idő és dátum min. biztonsági mentési ideje	36 óra
Beállítások és adatok biztonsági mentése	Flash memória
Dátum és idő	A beépített valós idejű óra automatikus nyári-téli időszámítás váltást végez.
Burkolat védettsége	IP 41 DIN 40050
CE - jelölés a következő szabványok szerint	EMC-Irányelv: 2004/108/EK Védettség: 61000-6-1 Emisszió: 61000-6-3 LVD-Irányelv: 2006/95/EK
Az ECL 110-be beépített és választható nyelvek	(ábécé sorrendben) angol, dán, észt, finn, lengyel, lett, litván, német, orosz és svéd.

**Elektromos csatlakozás -
230 V ~**


* Csatlakozások a biztonsági termosztáthoz.

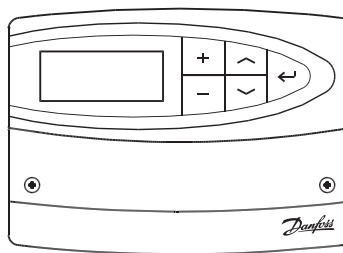
Tápfeszültség	230 V ~, 50 Hz
Feszültség tartomány	207 - 244 V ~ (IEC 60038)
Energiafogyasztás	3 VA
Terhelés a relé 1 kimeneteken	4 (2) A - 230 V ~
Terhelés a triak kimeneteken	15 VA @ 230 V ~

**Elektromos csatlakozás -
24 V ~**


* Csatlakozások a biztonsági termosztáthoz.

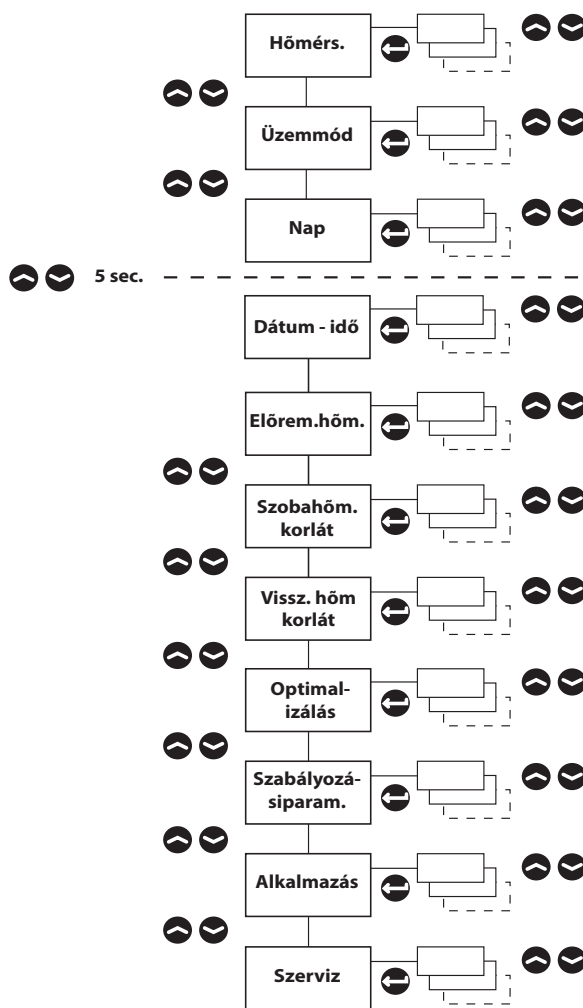
Tápfeszültség	24 V ~, 50 Hz
Feszültség tartomány	21.6 - 26.4 V ~ (IEC 60038)
Energiafogyasztás	3 VA
Terhelés a relé 2 kimeneteken	4 (2) A - 230 V ~
Terhelés a triak kimeneteken	15 VA @ 24 V ~

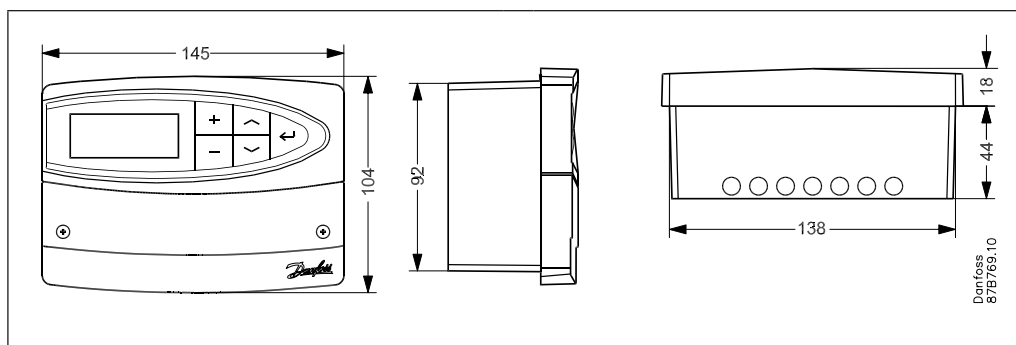
Operation



- A + - gombokkal megváltoztatható a beállítás és a számértékek
-
- Nyílombok a menüsorok közötti lépegetésre
-
- Kiválasztó/nyugtató
- 2 sec. gomb a menü kiválasztásához

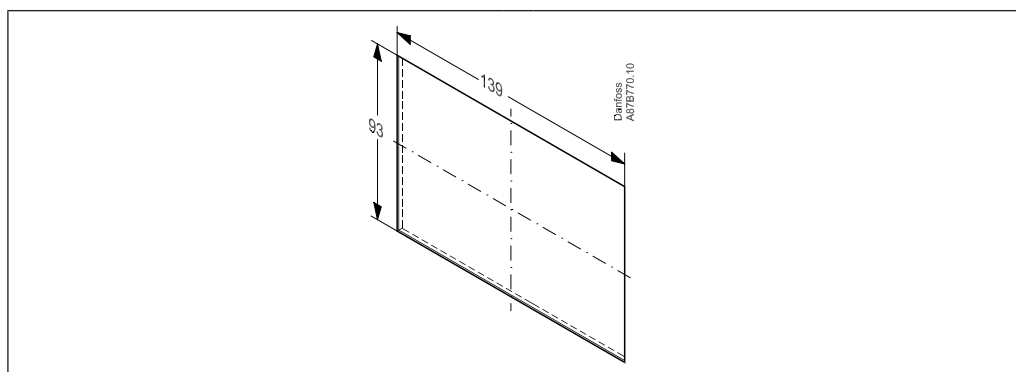
Mozgás a menükben



Méreték

Kivágási méret a szereléshez

Szerelés kapcsolótáblába (Szerelési készlet, Rend.szám: 087B1249).

A lemezvastagság max. 5 mm lehet.



Az ECL Comfort 110 készülékhez további dokumentáció érhető el a <http://den.danfoss.com> honlapon.

Danfoss Kft.

H-1139 Budapest
 Váci út 91
 Telefon: (1) 450 2531
 Telefax: (1) 450 2539
 E-mail: danfoss.hu@danfoss.com
www.danfoss.hu

A Danfoss nem vállal felelősséget a katalógusokban és más nyomtatott anyagban lévő esetleges tévedésért, hibáért. Danfoss fenntartja magának a jogot, hogy termékeit értesítés nélkül megváltoztassa. Ez vonatkozik a már megrendelt termékekre is, feltéve, hogy e változtatások végrehajthatók a már elfogadott specifikáció lényeges módosítása nélkül. Az ebben az anyagban található védjegyek az érintett vállalatok tulajdonát képezik. A Danfoss és a Danfoss logo a Danfoss A/S védjegyei. Minden jog fenntartva.