

Adatlap

ECL Comfort 210 szabályozó és ECA 30 / 31 távirányító egység

Leírás

Az ECL Comfort 210 szabályozósorozat



Az ECL Comfort 210 szabályozó:

Az ECL Comfort 210 egy olyan elektronikus, időjárásfüggő hőmérséklet szabályozó, amely az ECL Comfort szabályozócsalád egyik legújabb tagja. Távfűtési, valamint központi fűtő- és hűtőrendszerekben használatos. Akár 3 szabályozókör szabályozására is képes. Az ECL Comfort 210 szabályozón egy kiválasztott alkalmazás fut. Az alkalmazást az ECL alkalmazási memóriakulcs hordozza.

Tervezése során a fűtési komfortot, az optimális energiafelhasználást, az egyszerű beszerelhetőséget tartották szem előtt. Mindezt támogatja az ECL alkalmazási kulcs (Plug and Play) és a felhasználóbarát kezelő felület. A nagyobb energiamegtakarítást segíti az időjárásfüggő hőmérséklet szabályozás, a hőmérséklet beállítása, az ütemezésnek megfelelő optimalizálás, valamint a visszatérő hőmérséklet, a térfogatáram és az energiafelhasználás korlátozása. Az olyan funkcionalitások mint az adatnapló vezetés és a riasztási funkciók is be kerültek a szabályozóba.

Az ECL Comfort 210 egyszerűen működtethető egy tárcsa (multifunkciós gomb) vagy egy távirányító egység (Remote Control Unit - RCU) segítségével. A tárcsa és a kijelző útmutatást ad a felhasználó számára a szöveges menükön keresztül, a kiválasztott nyelven.

Az ECL Comfort 210 szabályozó elektronikus kimenettel rendelkezik a motoros szelep vezérléshez, és relé kimenete van többek között a cirkulációs szivattyú / váltószelep szabályozáshoz, valamint a hibajelző kimenet számára. 6 db. Pt 1000 hőmérséklet érzékelő csatlakoztatható. Továbbá, 2 konfigurálható bemeneti jel választható Pt 1000 hőmérséklet érzékelő bemenetként, analóg bemenetként (0 – 10 V) vagy digitális bemenetként.

A készülék házat falra illetve DIN sínre való szereléshez terveztük. Egy ECL Comfort 210B (kijelző és tárcsa nélküli) változat is kapható. Ez kapcsolótáblába szerelve használható és az ECA 30 / 31 távirányító egység (RCU) segítségével működtethető, amely a kapcsolótábla előtt helyezhető el.

Az ECL Comfort 210 egy egyedülálló szabályozó, amely az ECL 485 kommunikációs buszon keresztül kommunikál a távirányító egységgel (RCU) és más ECL Comfort 210 / 310 szabályozókkal.

Távirányító egység (RCU):

Az ECA 30 és ECA 31 távirányító egységek (RCU) szobahőmérséklet szabályozásra, és az ECL Comfort 210 hatástalanítására használatosak. A távirányító egységek (RCU) az ECL Comfort egységhez 2 x sodrott érpáru kábellel csatlakoznak, amely gondoskodik a kommunikációról és az energiaellátásról (ECL 485 kommunikációs busz).

Az ECA 30 / 31 beépített hőmérséklet érzékelővel rendelkezik. A beépített hőmérséklet érzékelő helyettesítésére egy külső hőmérséklet érzékelő csatlakoztatható. Továbbá, az ECA 31 beépített páratartalom érzékelővel van ellátva, és a páratartalom jel felhasználható a vonatkozó alkalmazásokban. Az ECL 485 kommunikációs buszra két távirányító egység (RCU) csatlakoztatható. Egy távirányító egység (RCU) maximálisan 10 ECL Comfort szabályozót (fő / követő rendszer) felügyelhet.

ECL Alkalmazáskulcs és alkalmazások:

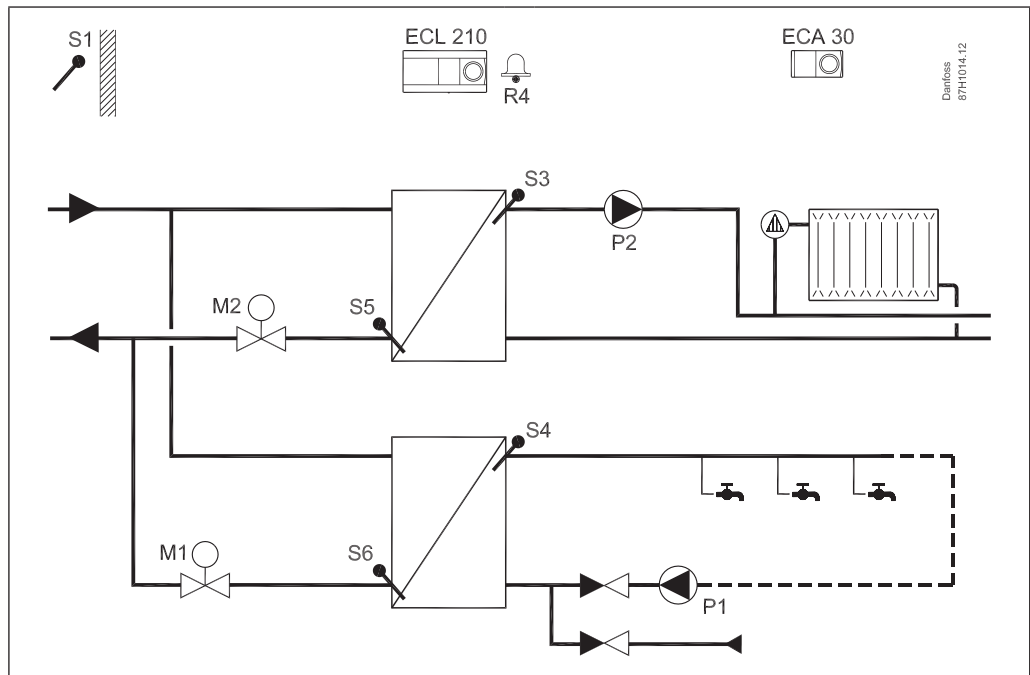
Számos ECL alkalmazási kulcs könnyíti meg azt, hogy az ECL Comfort 210 hardver különféle feladatokat láthasson el. Az ECL Comfort 210 szabályozót a kívánt alkalmazással az ECL alkalmazási kulcs tölti fel, amely tartalmazza az alkalmazásokra vonatkozó információkat (egyszerű vázlatok láthatók a kijelzőn), nyelvet és gyári beállításokat. Az ECL Comfort 210-hez tartozó ECL alkalmazási kulcs használható az ECL Comfort 310 -hez is.

Az alkalmazás paramétereit a szabályozó tárolja, esetleges feszültségkimaradás nem okoz adatvesztést.

A vonatkozó ECL Alkalmazáskulcsok az ECL Comfort 210 szabályozóhoz a megrendelésről szóló részben található.

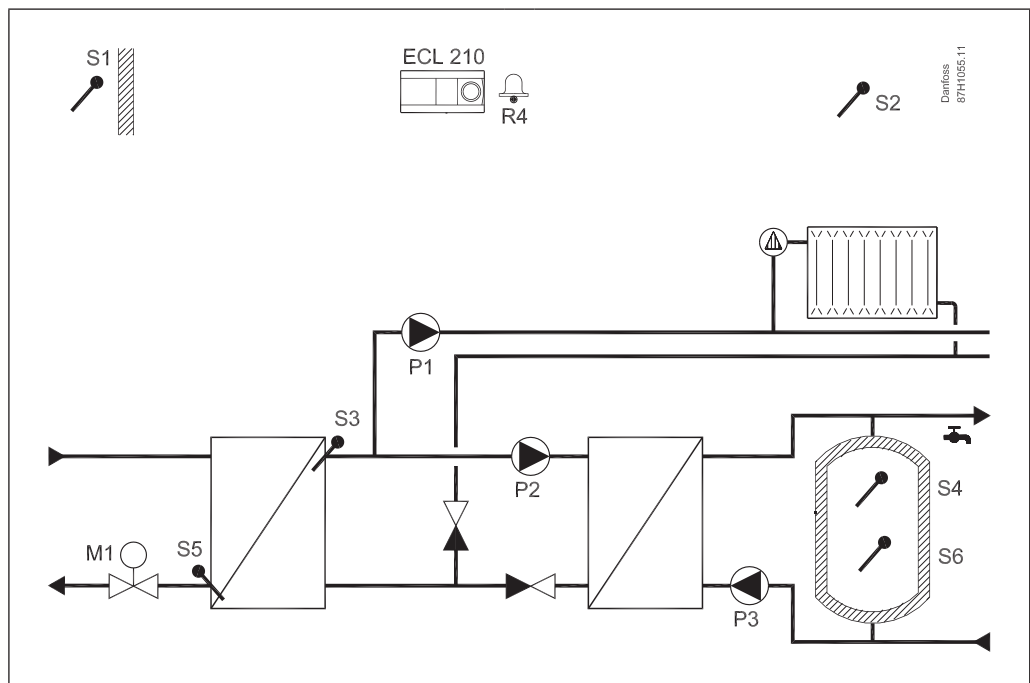
Alkalmazási példák

A266.1:
 Tipikus fűtési és HMV rendszer (távfűtés). Az ECA 30 távirányító egység kivált egy szobahőmérséklet érzékelőt.

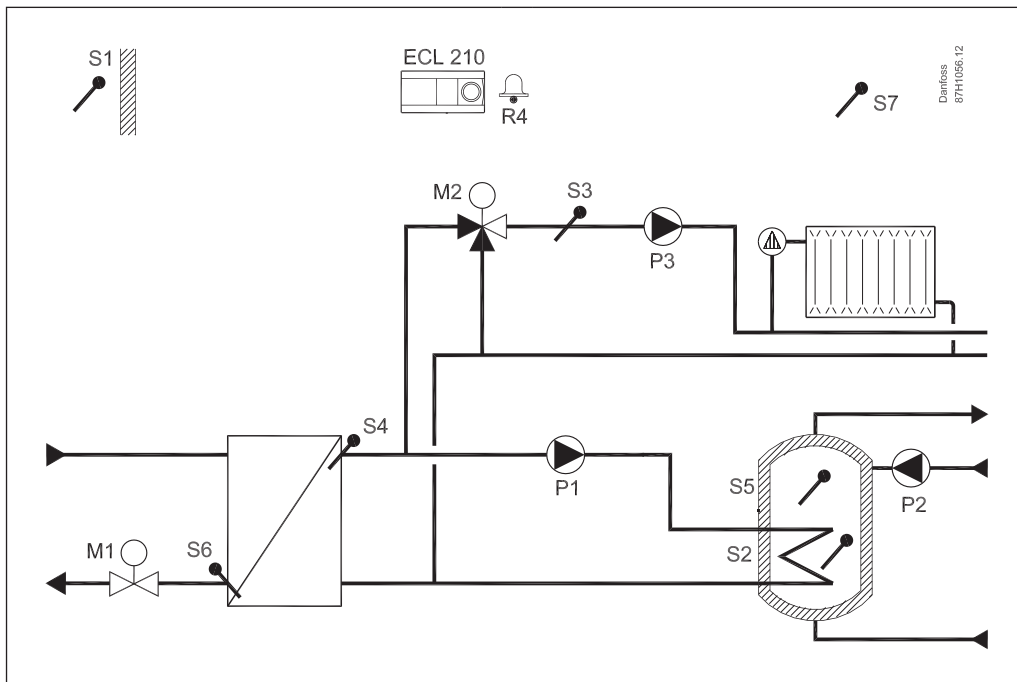


Minden említett komponens (S = hőmérséklet érzékelő, P = szivattyú, M = Motoros szabályozó szelep) kábellel kerül az ECL Comfort 210 egységhez csatlakoztatásra.

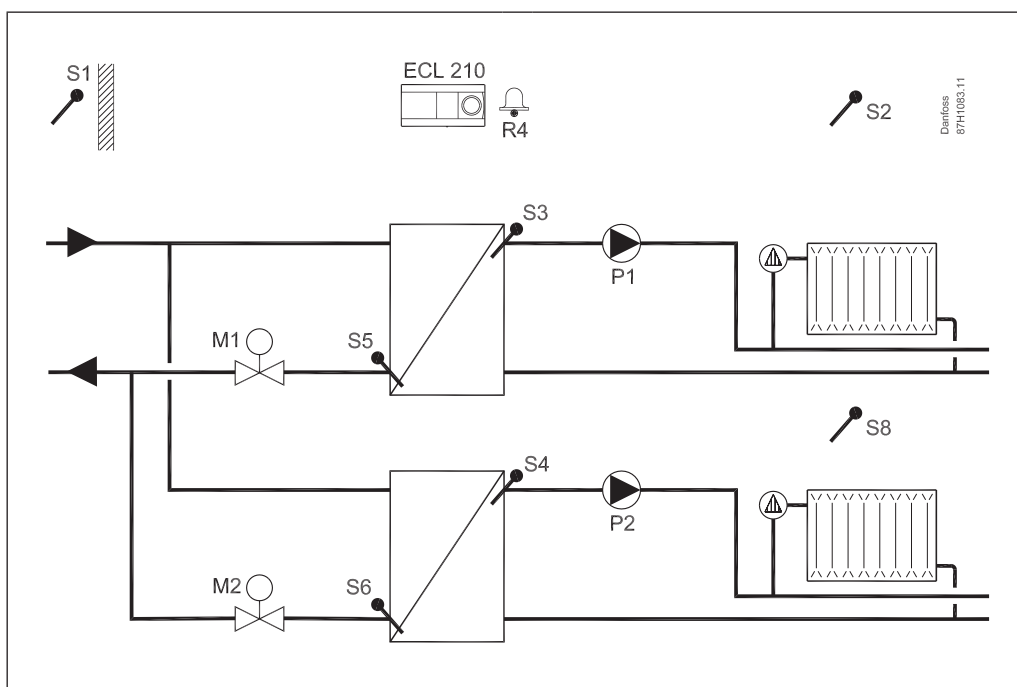
A237.1:
 Tipikus fűtő és HMV rendszer (távfűtés)



A247.1:
 Tipikus fűtő és tároló tartályos HMV rendszer (távfűtés)



A260.1:
 Tipikus fűtőrendszer (távfűtés)



Rendelés

Szabályozó, alaplapok és tartozékok:

Típus	Rendeltetés	Rendelési szám
ECL Comfort 210	Univerzális egység - 230 V váltóáramra Alappanel nélkül.	087H3020
ECL Comfort 210	Univerzális egység - 24 V váltóáramra alappanel nélkül.	087H3024
ECL Comfort 210B	Univerzális egység - 230 V váltóáramra Kijelző és kezelőtárcsa nélkül. Távirányító egységet (RCU) igényel. alappanel nélkül.	087H3030
ECL Comfort 210B	Univerzális egység - 24 V váltóáramra Kijelző és kezelőtárcsa nélkül. Távirányító egységet (RCU) igényel. alappanel nélkül.	087H3034
ECL Comfort 210 alaplap	Falra vagy DIN sínre (35 mm) szereléshez.	087H3220
ECL Comfort 310 alaplap	Falra vagy DIN sínre (35 mm) szereléshez. Az ECL Comfort 210 felszerelhető egy ECL Comfort 310 alappanelre (jövőbeli bővítésnél).	087H3230

Távirányító egységek és tartozékok (ECA 31 rendelés a lépésenkénti bevezetés szerint):

Típus	Rendeltetés	Rendelési szám
ECA 30	Távirányító egység integrált hőmérséklet érzékelővel és lehetőség egy külső Pt 100 hőmérséklet érzékelő csatlakoztatására. A falra szereléshez alappanel a csomagban.	087H3200
ECA 31	Távirányító egység integrált hőmérséklet érzékelővel és páratartalom érezkelővel. Lehetőség egy külső Pt 1000 hőmérséklet érzékelő csatlakoztatására. A falra szereléshez alappanel a csomagban.	087H3201
ECA 30 / 31 szerkezeti készlet kapcsolótáblára szereléshez.	Kivágott nyílásba szereléshez. Alak 144 × 96 mm, tényleges kivágás 139 × 93 mm.	087H3236

Tartozékok:

Típus	Rendeltetés	Rendelési szám
ECA 99	Transzformátor 230 V vált. áramról 24 V vált. áramra (35 VA)	087B1156

ECL Alkalmazási kulcsok (megrendelés a lépésenkénti bevezetés szerint):

Típus	Alkalmazástípus leírása	Szabályozó kimeneti jelek	Rendelési szám
A214	Légkezelő rendszerek állandó hőmérsékletű szabályozása (fűtés / hűtés).	2 x 3-csatl., 2 x 2-csatl.	087Hxxxx
A217	HMV (használati melegvíz) kör fejlett hőmérséklet szabályozással, tároló töltő rendszerrel vagy ilyen rendszer nélkül.	1 x 3-csatl., 3 x 2-csatl.	087Hxxxx
A230	<ul style="list-style-type: none"> Fűtési rendszerek időjárásfüggő vagy előremenő hőmérséklet szabályozása csúszó visszatérő hőmérséklet határértékkel, kompenzációval vagy kompenzáció nélkül. Távfűtésen alapuló rendszerek időjárásfüggő vagy állandó előremenő hőmérsékletű szabályozása. Kazán alapú fűtési rendszerek időjárásfüggő előremenő hőmérséklet szabályozása és minimális kazánhőmérséklet. 	1 x 3-csatl., 2 x 2-csatl.	087H3802
A231	Időjárásfüggő előremenő hőmérséklet szabályozás ikerszivattyú szabályozással a keringetés és a pótvíz számára.	1 x 3-csatl., 4 x 2-csatl.	087Hxxxx
A232	Időjárásfüggő előremenő hőmérséklet szabályozása kombinált fűtő és hűtő rendszerekben, jellemzően padlófűtési rendszerekben. A fűdémhőmérséklet korlátozással. Ezen túlmenően, a harmatpont-hőmérséklet korlátozza a közeghőmérsékletet hűtés esetén (a hőmérsékletet és a páratartalmat az ECA 31 méri).	1 x 3-csatl., 3 x 2-csatl.	087Hxxxx
A237	Időjárásfüggő előremenő hőmérséklet szabályozás, csúszó visszatérő hőmérséklet korlátozással. Szekunder HMV körök állandó hőmérséklet szabályozása tárolótartály töltő rendszerrel, vagy belső csőkígyós tárolótartály. HMV kör opcionális BE / KI szabályozása a belső csőkígyóval ellátott primer tárolótartályhoz kapcsolódva.	1 x 3-csatl., 3 x 2-csatl.	087Hxxxx
A247	Rendszerek időjárásfüggő előremenő hőmérséklet szabályozása, csúszó visszatérő hőmérséklet korlátozással. HMV körök állandó hőmérsékletű szabályozása tárolótartály töltő rendszerrel.	2 x 3-csatl., 3 x 2-csatl.	087Hxxxx

ECL Alkalmazási kulcsok (folytatás):

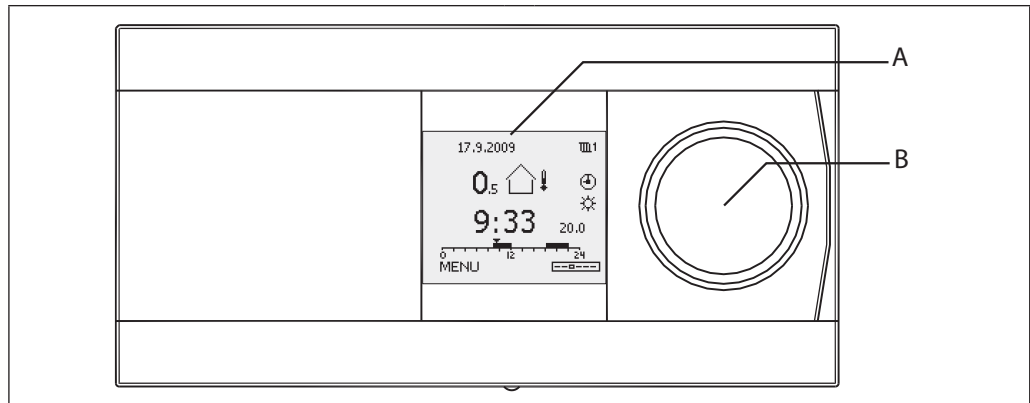
Típus	Alkalmazástípus leírása	Szabályozó kimeneti jelek	Rendelési szám
A255	Kazán szabályozó HMV kör állandó hőmérsékletű szabályozással, és egy keverő és egy keverés nélküli fűtőkört tartalmazó időjárásfüggő előremenő hőmérséklet szabályozással.	1 x 3-csatl., 3 x 2-csatl.	087Hxxxx
A260	Fűtési rendszerek időjárásfüggő előremenő hőmérséklet szabályozása csúszó visszatérő hőmérséklet határértékkel, két egymástól független fűtőkör számára.	2 x 3-csatl., 2 x 2-csatl.	087H3801
A266	Fűtési rendszerek időjárásfüggő előremenő hőmérséklet szabályozása, csúszó visszatérő hőmérséklet korlátozással. HMV körök állandó hőmérsékletű szabályozása áramlás kapcsolóval. További funkciók: áramlás kapcsoló vezérlés.	2 x 3-csatl., 4 x 2-csatl.	087H3800

A fent felsorolt kódszámok mindegyikéhez tartozik 1 ECL alkalmazási kulcs, 1 szerelési útmutató és 1 többnyelvű felhasználói útmutató.

Pt 1000 hőmérséklet érzékelők (IEC 751B, 1000 Ω / 0 °C):

Típus	Rendeltetés	Rendelési szám
ESMT	Külső hőmérséklet érzékelő	084N1012
ESM-10	Szobahőmérséklet érzékelő	087B1164
ESM-11	Felületi hőmérséklet érzékelő	087B1165
ESMB-12	Univerzális hőmérséklet érzékelő	087B1184
ESMC	Felületi hőmérséklet érzékelő, 2 m kábellel	087N0011
ESMU-100	Merülő hőmérséklet érzékelő, 100 mm, vörösréz	087B1180
ESMU-250	Merülő hőmérséklet érzékelő, 250 mm, vörösréz	087B1181
ESMU-100	Merülő hőmérséklet érzékelő, 100 mm, rozsdamentes acél	087B1182
ESMU-250	Merülő hőmérséklet érzékelő, 250 mm, rozsdamentes acél	087B1183
Tartozékok és pótalkatrészek:		
Csomag	Hőmérőzsák, rozsdamentes acél 100 mm, az ESMU-100-hoz, Cu (087B1180)	087B1190
Csomag	Hőmérőzsák, rozsdamentes acél 250 mm, az ESMU-250-hez, Cu (087B1181)	087B1191
Csomag	Hőmérőzsák, rozsdamentes acél 100 mm, az ESMB-12-höz, (087B1184)	087B1192
Csomag	Hőmérőzsák, rozsdamentes acél 250 mm, az ESMB-12-höz, (087B1184)	087B1193

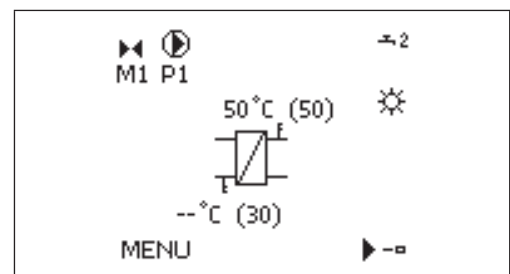
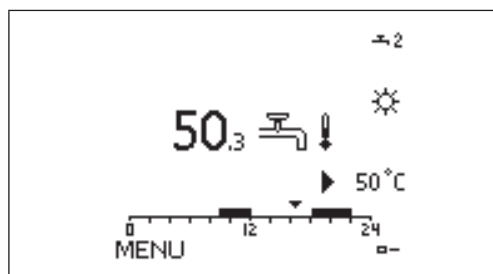
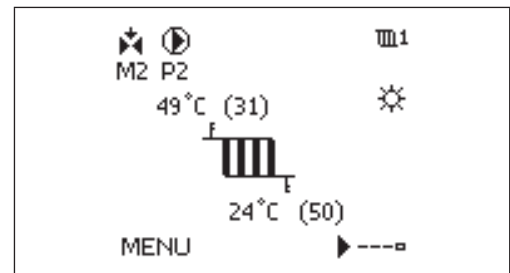
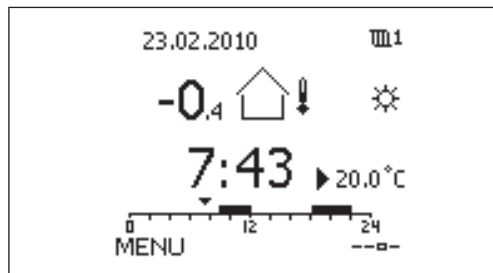
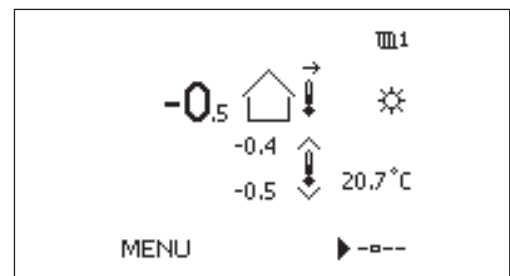
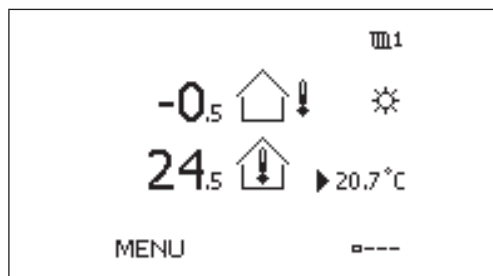
Működtetés



A grafikus monokróm kijelző (A) az összes hőmérséklet értéket, valamint az állapotra vonatkozó információkat jeleníti meg, továbbá a szabályozási paraméterek beállítására is alkalmas. Különbéféle kedvenc kijelzők állíthatók be. Navigálás, böngészés, és az aktuális menüpont kiválasztása a kezelőtárcsával (multifunkciós gomb (B)) történik.

Az ECA 30 / 31 távirányító egységek (RCU) távoli beállításra szolgálnak, és felülírják az ECL Comfort szabályozó működését. A készülék beépített helyiség hőmérséklet érzékelővel rendelkezik. A helyiség hőmérséklet normál vagy csökkentett üzemmódra váltható. Az ECA 30 / 31 kezelőtárcsájával az ECL Comfort 210 készüléként távállítható.

Példák kedvenc kijelző beállításokra:



Funkciók
Általános funkciók:

- Az ECL Comfort 210 tartalmazza mindazokat a funkciókat, amelyek egy modern elektronikus hőmérséklet-szabályozónak tartalmaznia kell a fűtési és a HMV alkalmazásokban.
- A szabályozó hálózatba kötve alárendelt, vagy fő szabályozóként használható a fő vagy alárendelt ECL Comfort 210 / 310 szabályozókkal.
- Az ECL Alkalmazáskulcs tartalmazza az alkalmazás szoftverét a rugalmas konfiguráció érdekében. A szabályozó modernizálható új alkalmazás szoftverrel.
- Az ECL Comfort 210 tartalmaz, a szokásos funkciók mellett, naplózási és riasztási funkciót is.
- A beépített valós idejű óra automatikus téli-nyári időszámítás váltást végez, hétköznapot és ünnepet ütemezhet.
- A szelepmotor kímélés funkció, amely biztosítja a stabil szabályozást és a hosszú szelepmotor élettartamot, a legtöbb alkalmazásban rendelkezésre áll. A fűtési szezonon kívüli időszakban a leragadás elkerülése céljából a szelepmotor időszakonként megjáratható.
- A szabályozó egy hetes időprogrammal rendelkezik. Ünnepi program teszi lehetővé a normál vagy csökkentett fűtésű napok kiválasztását.
- Az ECL Comfort 210 képes fogadni egy hőmennyiségmérő vagy egy áramlásmérő impulzusait a teljesítmény vagy az áramlás korlátozása érdekében.
- Számos alkalmazásban az analóg bemeneti jelet (0 – 10 V) többek között nyomásmérésre konfigurálják. Ennek léptékét a szabályozón lehet beállítani.
- Néhány alkalmazást digitális bemeneti jel kezelésére konfigurálnak. Ez a funkció egy külső kapcsolóval együtt használható a normál vagy a csökkentett üzemmód vezérlésére.
- A szabályozási paraméterek – arányosság (Xp), integrálási idő (Tn), a motoros szabályozó szelep futási ideje és holt zóna (Nz) – külön-külön beállíthatók az egyes kimeneti jelekhez (3-pont szabályozás).

Fűtési funkciók:

- A fűtési görbe és az előremenő hőmérsékletének max. és min. határértékei 6 koordinátpont segítségével állíthatók be.
- A visszatérő hőmérséklet korlátozás üzemelhet a külső hőmérséklethez vagy egy rögzített értékhez viszonyítva.
- A nyári kikapcsolási funkció kikapcsolja a fűtést és leállítja a cirkulációs szivattyút magas külső hőmérséklet esetén.
- A szobahőmérséklet alapján az ECL Comfort 210 képes módosítani a kívánt előremenő hőmérsékletet a kényelemérzet fokozása érdekében.
- Az optimalizálási funkció gondoskodik a fűtésről a kívánt időszakokban (alacsonyabb külső hőmérséklet, a fűtés korábbi kikapcsolása).
- A felfutási funkció a fűtés bekapcsolását teszi zökkenőmentessé (távfütes alkalmazásokban).
- A gyors felfűtési funkció a fűtés bekapcsolását teszi gyorsabbá (kazán alapú alkalmazásokban).
- A cirkulációs szivattyú vezérlése a hőigény és a fagyvédelem alapján történik. A fűtési szezonon kívüli időszakban a letapadás elkerülése céljából a cirkulációs szivattyút időszakonként meg kell járni.
- A csökkentés funkció két lehetőséget kínál:
 - csökkentett előremenő hőmérséklet rögzített csökkentéssel, vagy a külső hőmérséklettől függő csökkentéssel (minél alacsonyabb a külső hőmérséklet, annál kisebb a csökkentés),
 - fűtés kikapcsolva, de a fagyvédelem még ekkor is aktív

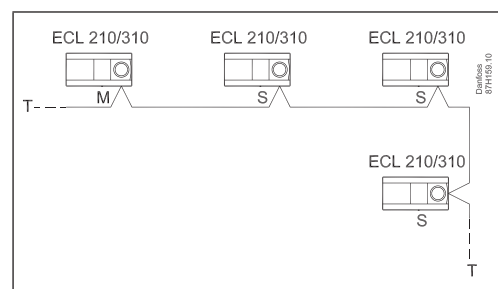
HMV funkciók:

- Az állandó hőmérsékletű HMV szabályozási paramétereinek automatikus beállítására szolgáló Auto beállítás funkció be van építve az A217 és az A266 alkalmazásba. Azonban, az Auto beállítás csak az ilyen beállításhoz jóváhagyással rendelkező szelepekkel működik (például a Danfoss VB 2 és VM 2 típusú szelepek tört karakterisztikával, valamint a VF és VFS logaritmikus szelepek).
- A baktérium elleni funkció egy időprogramot követhet.
- HMV előnykapcsolás funkció is beállítható.

Kommunikáció

Az ECL Comfort 210 -ben egy ECL 485 kommunikációs busz is található, amely a mester, segéd és az RCU-k közötti zárt kommunikációra használható.

Az ECL Comfort 210 RS485 portja galvanikusan nincs leválasztva. Egy USB csatlakozó (B típusú) áll rendelkezésre a szerviszszoftver számára.



Fő, vagy segéd-szabályozók csatlakoztatása

Nyelvek

Az alkalmazástól függően, a menü nyelve lehet angol, vagy pl. magyar nyelv.

Általános adatok

ECL Comfort szabályozó és távirányító egység (RCU) adatok:

	ECL Comfort 210 / 210B	ECA 30 / 31
Környezeti hőmérséklet	0 - 55 °C	
Tárolási, szállítási hőmérséklet	-40 - 70 °C	
Szerelés	Függőlegesen, falra vagy DIN sínre (35 mm)	Függőlegesen, falra vagy kivágásba szerelve
Hőmérséklet érzékelő típus	Pt 1000 (1000 Ohm 0 °C-on), IEC 751B Tartomány: -60 – 150 °C	A beépített szobahőmérséklet érzékelő alternatívája: Pt 1000 (1000 Ohm 0 °C-on), IEC 751B
Digitális bemenet	12 V-os	-
Analóg bemenet	0 - 10 V, 9 bit-es felbontás	-
Impulzus bemenet	Max. 200 Hz	-
Súly	0,46 / 0,42 kg	0,14 kg
Kijelző	Grafikus monokróm háttérvilágítással 128 × 96 pont Kijelzési mód: Fekete háttér, fehér szöveg	
Az idő és dátum min. biztonsági mentési ideje	72 óra	-
Tokozási fokozat	IP 41	IP 20
CE -jelölés vonatkozó szabványok szerint	EMC irányelv 2004/108/EK Elektromágneses összeférhetőség: EN 61000-6-1:2007 Emisszió: EN 61000-6-3:2007 LVD irányelv 2006/95/EK EN 60730	

Az ECL 485-ös kommunikációs busz adatai:

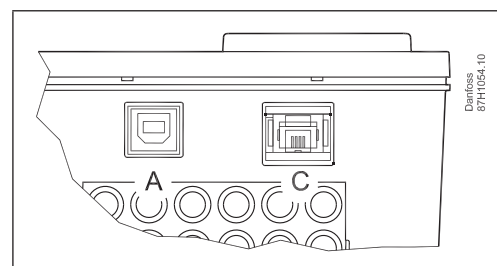
Cél	Csak az ECL Comfort 210 / 310 készülékekhez, belső használatra (Danfoss saját busza)
Csatlakozás	Csatlakozók az alappanelen
Kábeltípus	2 × sodrott érpár
A kábel max. teljes hossza (busz kábel + érzékelő kábelek)	200 m összesen (beleértve az érzékelő kábeleket is)
A csatlakoztatott ECL segéd-szabályozók max. száma	Címzett egységek: 9
A csatlakoztatott távirányító egységek max. száma	2
A fő szabályozóból küldött adatok	Dátum Idő Külső hőmérséklet Előírt szobahőmérséklet HMV-prioritás jel
A címzett segéd-szabályozóról elküldött adatok	Előírt előremenő hőmérséklet
Az ECA 30 / 31 készülékről küldött adatok	Előírt szobahőmérséklet

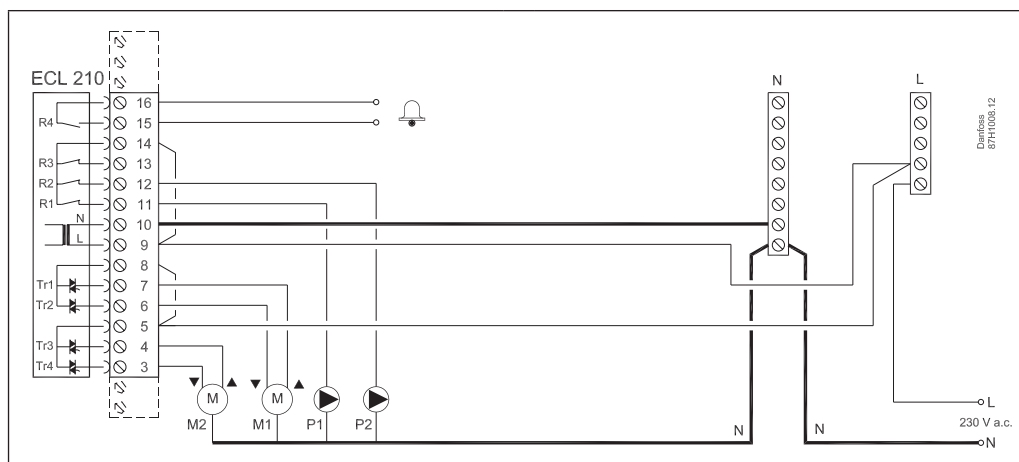
Modbus kommunikációs adatok:

Modbus RS 485	Szervizelési célokra
Csatlakozás	Galvanikus leválasztás nincs
Kábeltípus	2 × sodrott érpár
Max. busz kábelhosszúság	20 m összesen

USB kommunikációs adatok:

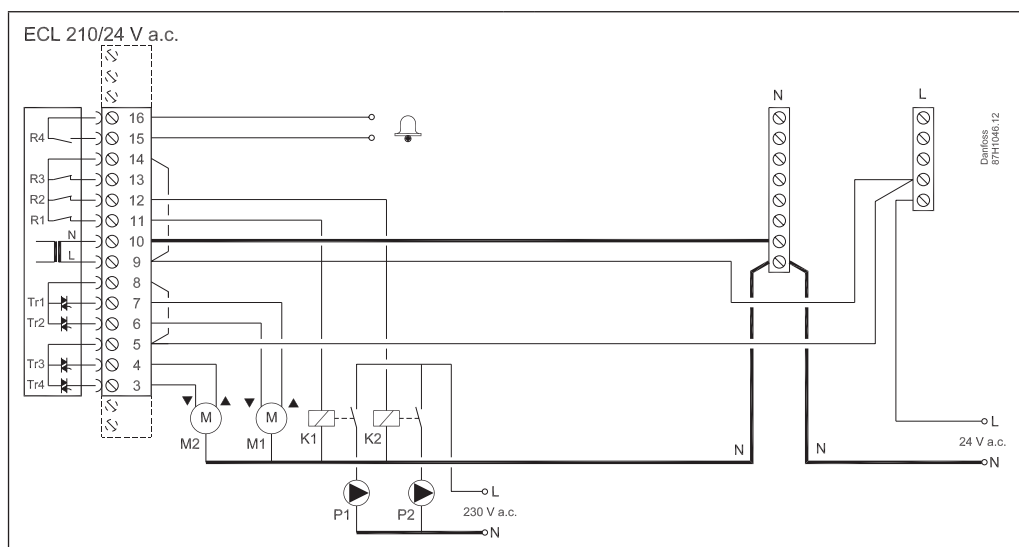
USB CDC (Communication Device Class)	Szervizelési célokra (Windows illesztőprogram szükséges, hogy a Windows virtuális COM portként felismerje az ECL-t)
Modbus USB-n keresztül	Hasonló a soros Modbus-hoz, de lazább időzítéssel
Csatlakozás, kábel típusa	Szabványos USB kábel


 A port: USB (B típusú dugó)
 C port: ECL Alkalmazáskulcs

**Elektromos bekötés -
230 V vált. áramnál**


ECL Comfort 210 bekötési példa: Az A266.1 alkalmazás

Tápfeszültség	230 V vált. áram - 50 Hz
Feszültséghatárok	207 – 244 V vált. áram (IEC 60038)
Teljesítményfelvétel	5 VA
Relé kimenetek max. terhelhetősége	4 (2) A / 230 V ~ (4 A Ohmos terhelés, 2 A induktív terhelés esetén)
Szelepszabályozó kimenetek max. terhelhetősége	0,2 A - 230 V vált. áram

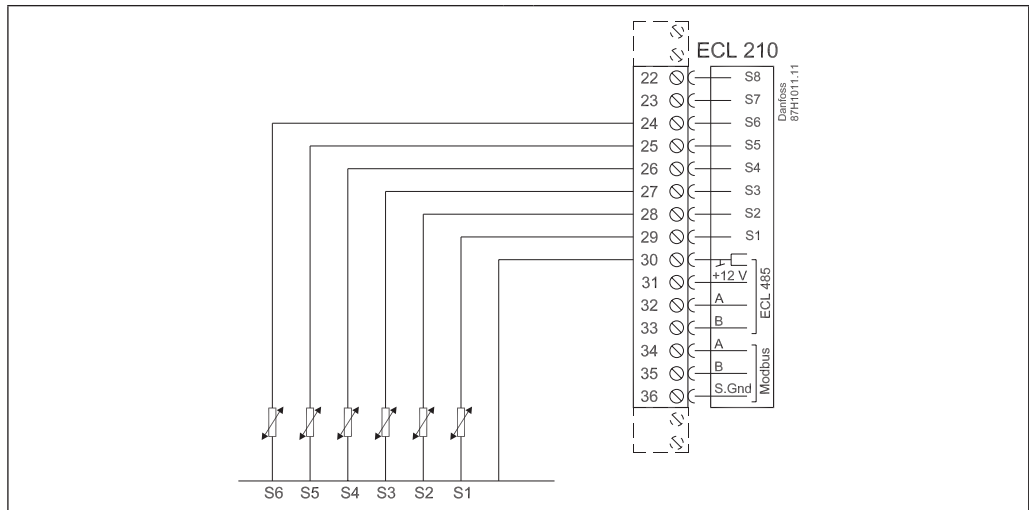
**Elektromos bekötés -
24 V vált. áramnál**


ECL Comfort 210 bekötési példa: Az A266.1 alkalmazás

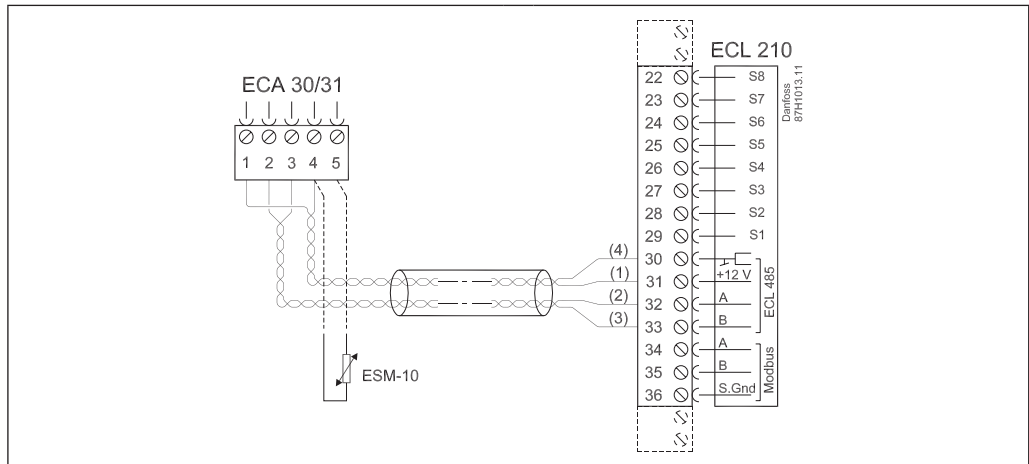
Segédreléket (K) kell alkalmazni a 230 V-os vált. áramú táplálás és a szabályozó 24 V-os vált. áramának elválasztására.

Tápfeszültség	24 V vált. áram - 50 Hz
Feszültséghatárok	21,6 – 26,4 V vált. áram (IEC 60038)
Teljesítményfelvétel	5 VA
A relé kimenet max. terhelhetősége	4 (2) A / 24 V ~ (4 A Ohmos terhelés, 2 A induktív terhelés esetén)
A szelepszabályozó kimenet max. terhelhetősége	1 A - 24 V vált. áram

Bekötés - bemenet



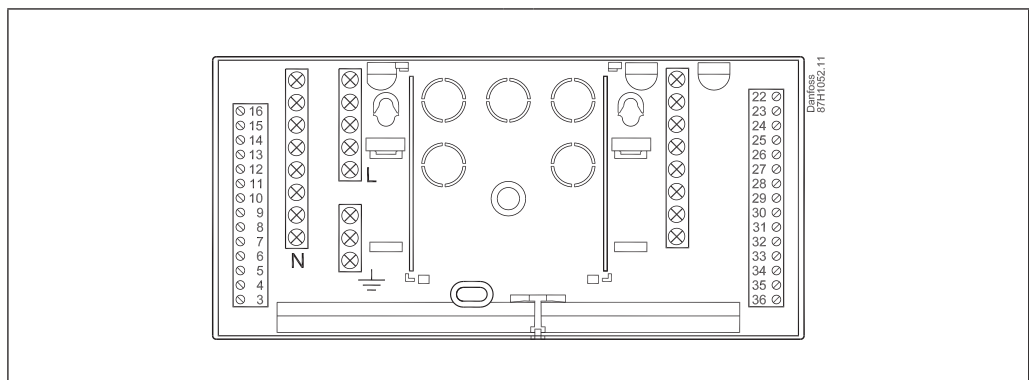
Bekötés - ECA 30 / 31 távirányító egység



Az ECL Comfort 210 és az ECA 30 / 31, 230 V vált. áram bekötése

Tápfeszültség	Az ECL 485-ös kommunikációs buszról
Teljesítményfelvétel	1 VA
Külső szobahőmérséklet érzékelő	Pt 1000 (ESM-10), helyettesíti a beépített szobahőmérséklet érzékelőt
Csak ECA 31	Páratartalom érzékelőt tartalmaz, különleges alkalmazásokban való használatra

Alappanel

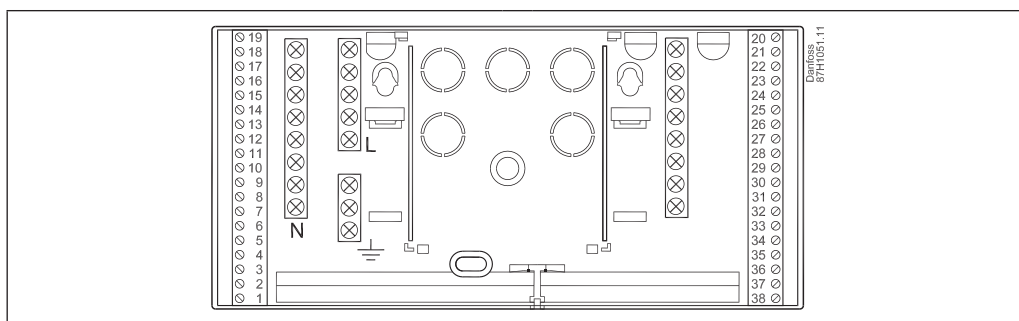


ECL Comfort 210 alappanel

Adatlap

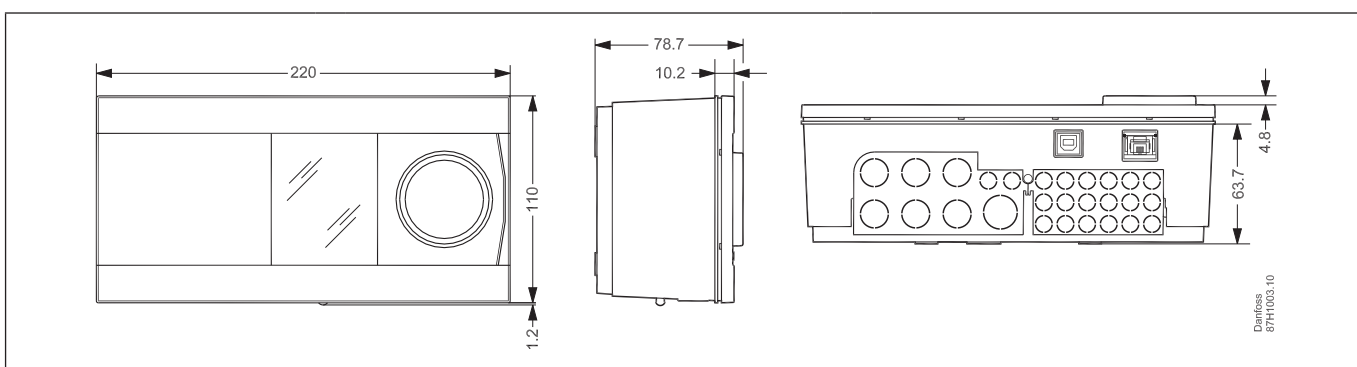
ECL Comfort 210 szabályozó és ECA 30 / 31 távirányító egység

Alappanel, folytatás

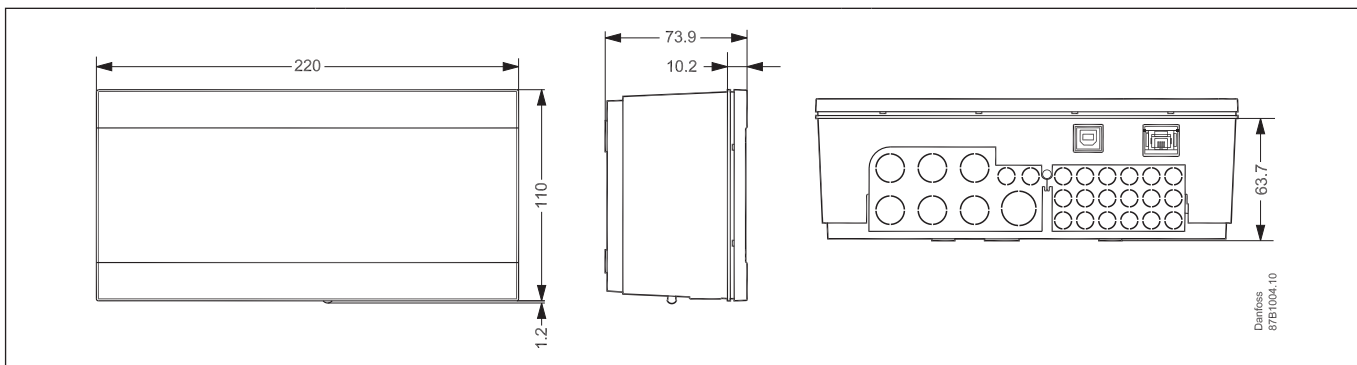


ECL Comfort 310 alappanel

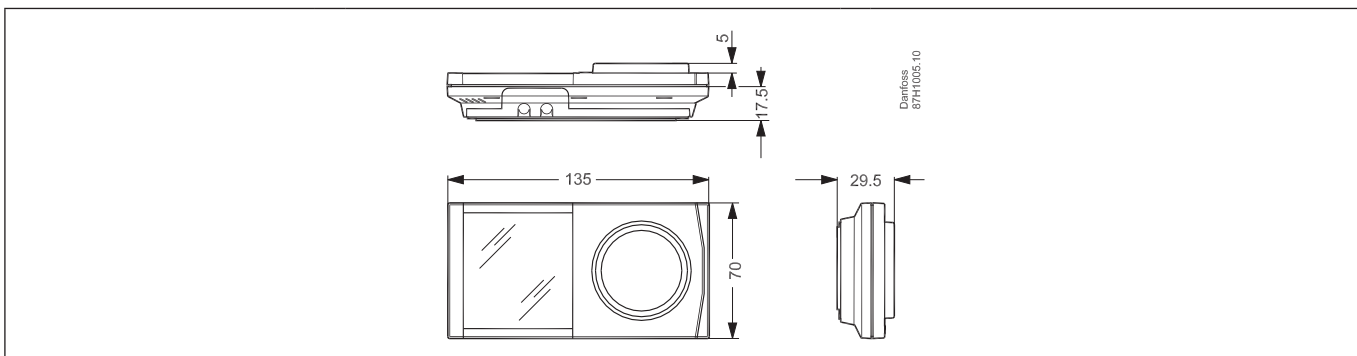
Méretetek



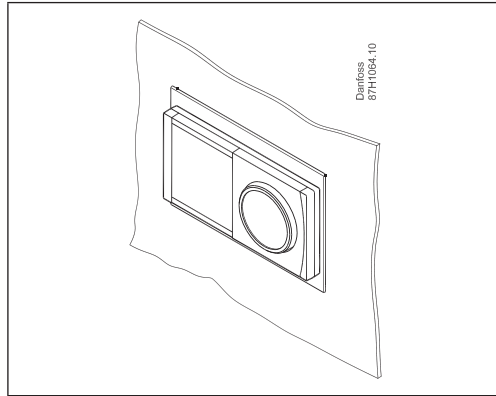
ECL Comfort 210



ECL Comfort 210B



ECA 30 / 31

**ECA 30 / 31 kivágás
kapcsolótáblába való
szerezéshez**

Egy keretet (rend. szám 087H3236) helyezünk a kivágásba (139 × 93 mm), amelybe az ECA 30 / 31 készüléket helyezzük.

Az ECL Comfort 210 készülékhez, a modulokhoz és a tartozékokhoz további dokumentáció érhető el a www.danfoss.hu honlapon.

Danfoss Kft.

H-1139 Budapest
Váci út 91
Telefon: (1) 450 2531
Telefax: (1) 450 2539
E-mail: danfoss.hu@danfoss.com
www.danfoss.hu

A Danfoss nem vállal felelősséget a katalógusokban és más nyomtatott anyagban lévő esetleges tévedésért, hibáért. Danfoss fenntartja magának a jogot, hogy termékeit értesítés nélkül megváltoztassa. Ez vonatkozik a már megrendelt termékekre is, feltéve, hogy e változtatások végrehajthatók a már elfogadott speciális lényeges módosítása nélkül. Az ebben az anyagban található védjegyek az érintett vállalatok tulajdonát képezik. A Danfoss és a Danfoss logo a Danfoss A/S védjegyei. Minden jog fenntartva.