

Adatlap

Kézi be szabályozó szelepek LENO™ MSV-BD

Leírás

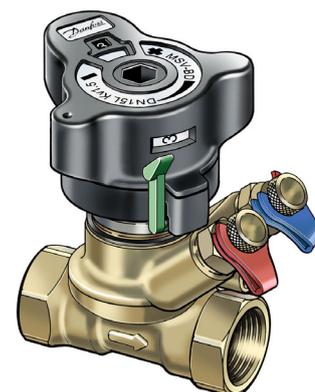
A LENO™ MSV-BD a kézi be szabályozó szelepek választékát kínálja fűtő, hűtő és használati meleg víz rendszerek be szabályozásához.

A LENO™ MSV-BD egy kombinált elő-beállító és elzáró szelep, az alábbi egyedülálló jellemzőkkel:

- Eltávolítható beállító kerék a könnyű felszereléshez.
- 360 fokban forgatható mérőhely a kényelmes méréshez és üritéshez.
- Digitális elő-beállító skála, amely több oldalról látható.
- Az elő-beállítás könnyű rögzítése
- Beépített vizsgálódugasz Ø 3 mm méretű tűkhöz
- Vízvezető csatlakozás a szelep belépő és kilépő oldalának szétválasztott üritéséhez.
- Nyitás-zárás külön kikényszerítése imbuszkulccsal
- Nyitva-zárva állapot kijelzése színekkel.

A LENO™ MSV-BD szelepet állandó térfogatáramú rendszerekben történő használatra ajánljuk. A szelep beépíthető az előremenő vagy a visszatérő ágba.

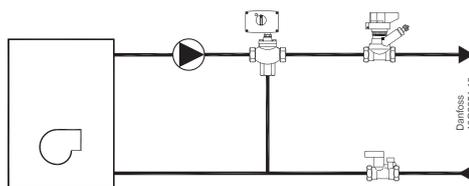
A DN 15 és DN 20 szelepek rendelkezésre állnak belső vagy külső menettel. Egyéb méretek belső menettel állnak rendelkezésre.



A Danfoss PFM 5001/PMF 100 mérőműszer adatbázisa tartalmazza a LENO™ MSV-BD szelepek adatait be szabályozáshoz.

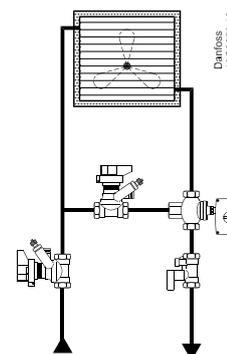
Alkalmazás

Kazán, lakás hőközpont vagy hőszivattyú 1-családos házakban



- Be szabályozáshoz.
- Elzárási funkció szervizeléshez, javításhoz.

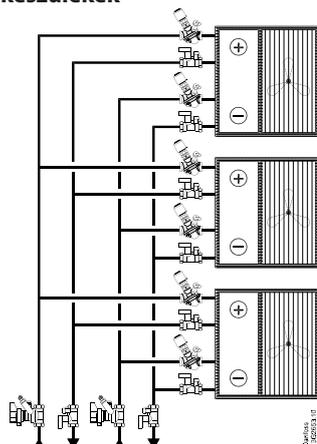
Légkezelő egység



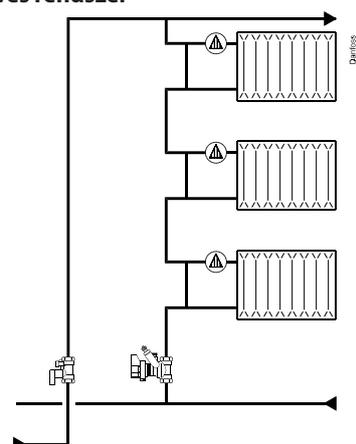
- Állandó térfogatáramú rendszerekhez.
- Be szabályozáshoz.
- Elzárási funkció szervizeléshez, javításhoz.

Alkalmazás

Fan coil készülékek



1-csöves rendszer



- Térfogatáram ellenőrzésére.
- Elzárási funkció szervizeléshez, javításhoz.

- Beszabályozáshoz.
- Elzárási funkció szervizeléshez, javításhoz.

Rendelés

LENO™ MSV-BD szelep belső menettel

Kivitel	Anyag	Méret	kvs (m ³ /h)	Csatlakozás	Mennyiség	Rendelési szám
	DZR sárgaréz ¹⁾	DN 15 LF	2.5	½"	1	003Z4000
		DN 15	3.0	½"	1	003Z4001
		DN 20	6.6	¾"	1	003Z4002
		DN 25	9.5	1"	1	003Z4003
		DN 32	18	1¼"	1	003Z4004
		DN 40	26	1½"	1	003Z4005
		DN 50	40	2"	1	003Z4006
		DN 15	3.0	½"	8	003Z4261
		DN 20	6.6	¾"	8	003Z4262
DN 25	9.5	1"	8	003Z4263		

LENO™ MSV-BD szelep külső menettel

Kivitel	Anyag	Méret	kvs (m ³ /h)	Csatlakozás	Rendelési szám
	DZR sárgaréz ¹⁾	DN 15 LF	2.5	G ¾ A ²⁾	003Z4100
		DN 15	3.0	G ¾ A ²⁾	003Z4101
		DN 20	6.6	G 1 A	003Z4102

LENO™ MSV-BD/S készlet

Kivitel	Anyag	Méret	kvs (m ³ /h)	Üritési vízátfolyás ³⁾ (l/h)	Csatlakozás	Rendelési szám
	DZR sárgaréz ¹⁾	DN 15	3.0	281	½"	003Z4051
		DN 20	6.6	277	¾"	003Z4052
		DN 25	9.5	316	1"	003Z4053
		DN 32	18	305	1¼"	003Z4054
		DN 40	26	208	1½"	003Z4055
		DN 50	40	308	2"	003Z4056

¹⁾ Korroszióálló sárgaréz

²⁾ Eurokónusz, DIN V 3838

³⁾ Az üritési kapacitás mérése 1 bar statikus nyomáson és 0,1 bar nyomáskülönbségen történik.

Tartozékok
Tartozékok

Kivitel	Rendelési szám
Szabványos vizsgálódugaszok, 2 db.	003Z4662
Mérő vizsgálódugaszok, 53 mm, piros és kék	003Z3946
Beállító szelepkerék	003Z4652
Lefolyó bekötés, 1/2" menet	003Z4096
Lefolyó bekötés, 3/4" menet	003Z4097
Mérő-beszabályzó műszer PFM 5001 (10 bar)	003L8343
Mérő-beszabályzó műszer PFM 5001 (20 bar)	003L8344
Azonosító címkék és rögzítő szalagok 10 db.	003Z4660
MSV-BD szigetelés, DN 15	003Z4781
MSV-BD szigetelés, DN 20	003Z4782
MSV-BD szigetelés, DN 25	003Z4783
MSV-BD szigetelés, DN 32	003Z4784
MSV-BD szigetelés, DN 40	003Z4785
MSV-BD szigetelés, DN 50	003Z4786

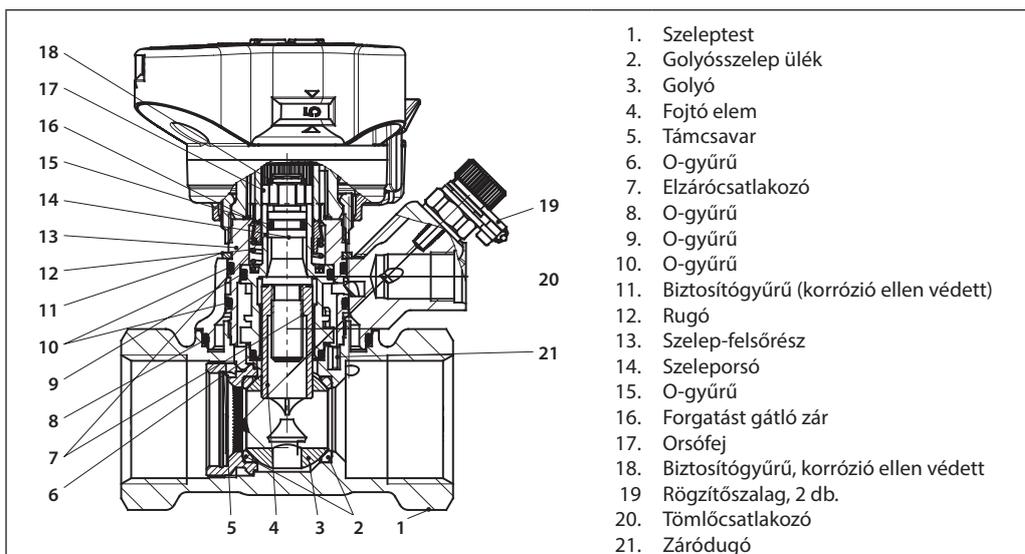
Szorítógyűrűs szerelvények külső menetes szelepekhez

Cső (mm)	Szelep menete	PEX szerelvények, rendelési szám	Alupex szerelvényel, rendelési szám
12 x 1,1	G 3/4	013G4150	
12 x 2	G 3/4	013G4152	013G4182
13 x 2	G 3/4	013G4153	
14 x 2	G 3/4	013G4154	013G4184
15 x 1,7	G 3/4	013G4165	
15 x 2,5	G 3/4	013G4155	013G4185
16 x 1,5	G 3/4	013G4157	
16 x 2	G 3/4	013G4156	013G4186
16 x 2,25	G 3/4		013G4187
17 x 2	G 3/4	013G4162	
18 x 2	G 3/4	013G4158	013G4188
18 x 2,5	G 3/4	013G4159	
20 x 2	G 3/4	013G4160	013G4190
20 x 2,5	G 3/4	013G4161	013G4191

Szorítógyűrűs szerelvények külső menetes szelepekhez

Acél/réz csövek	Méret	Rendelési szám
	G 3/4 x 15	013G4125
	G 3/4 x 16	013G4126
	G 3/4 x 18	013G4128
	G 1 x 18	013U0134
	G 1 x 22	013U0135

Felépítés



Vízrel érintkező anyagok és alkatrészek	
Szeleptest	DZR sárgaréz
O-gyűrűk	EPDM
Golyó	Sárgaréz/krómozott
Golyószzelep ülék	Teflon

Műszaki adatok

Max. üzemi nyomás	20 bar
Próbanyomás	30 bar
Szelepre eső max. nyomáskülönbség	2,5 bar (250 kPa)
Max. áramlási hőmérséklet	120 °C
Min. hőmérséklet	-20 °C
Hűtőfolyadékok	Etilén-glikol / propilén-glikol és HYCOOL (max. 30 %)

Szerelvény

Beépítés előtt a szerelőnek biztosítani kell, hogy a csőrendszer tiszta legyen és:

1. a szelep 360 fokkal elfordítható legyen (menetes cső használatakor).
2. a szelep az áramlási iránynak megfelelően legyen felszerelve.

A beállító szelepkerek eltávolítása

1. Állítsa a szelepkereket 0.0. állásba
2. Oldja fel a beállítás rögzítését (zöld kar).
3. Csavarja ki a hollandi anyát.

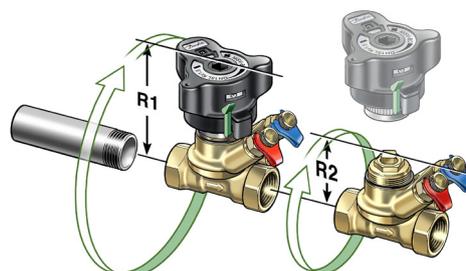
A szelepkerek kalibrálása

Visszaszerelés előtt, biztosítsa, hogy a szelepkerek beállítása 0.0. legyen.

DN 15 – 20 külső menetes szelepeknél

Danfoss a szorítógyűrűs szerelvények teljes választékát kínálja acél, vörösréz és PEX csövekhez.

DN	R1/R2 (mm)
15	86/67
20	89/69
25	91/71
32	118/84
40	118/84
50	124/90



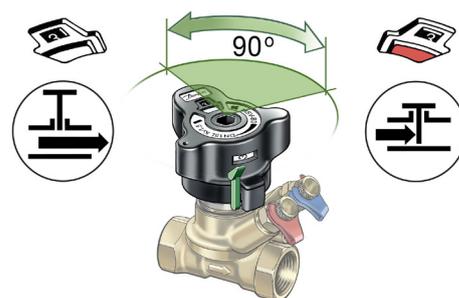
Elzárás

A szelep elzárásához a szelepkeréknek lenyomott helyzetben kell lenni.

Az elzáró funkciót egy golyósszelep végzi, amely csak 90 fokos fordulatot igényel a szelep teljes elzárásához.

Egy jelzőablak a beállító kerék tetején mutatja az aktuális beállítást:

- piros = zárva
- fehér = nyitva


Ürités
Megjegyzés!

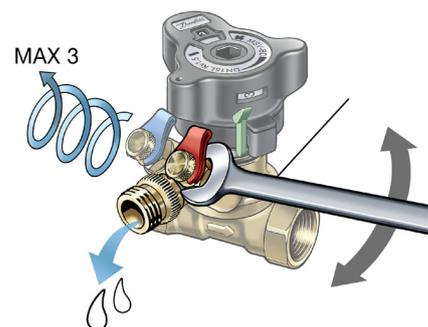
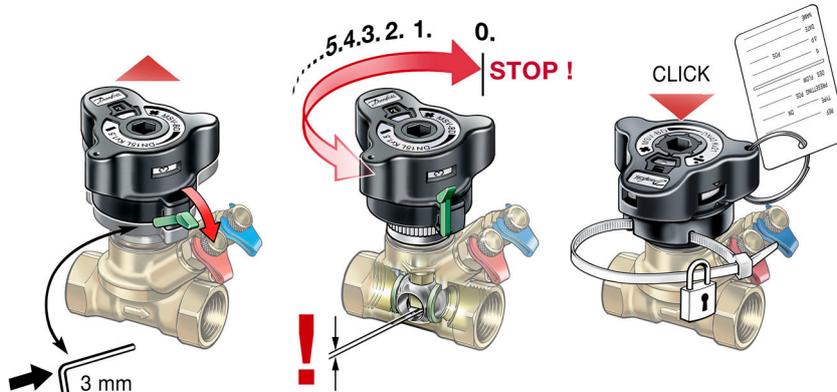
Az ürítő csonek kiegészítő elem és külön kell megvásárolni.

A kényelmes kezelés érdekében az ürítőcsap 360 fokban körbe tud fordulni.

A rendszer csöveinek leürítése a következőképpen választható:

Ha a piros mérőcsonek ki van nyitva, a szelep bemeneti oldala előtt levő szakasz leürül.

A kék mérőcsonek nyitásakor a szelep kimeneti oldalán lévő cső leürül.


Beállítás és lezárás


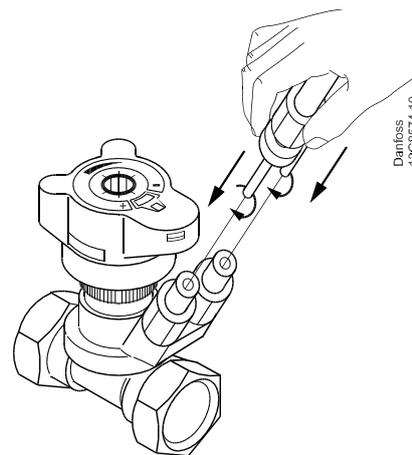
A szelep előbeállítási lehetőséggel rendelkezik a térfogatáramok beállításához/beszabályozásához.

A szükséges térfogatáram beállítását 5 lépésben végezzük el:

1. Nyitott helyzetben oldja fel a rögzítést a zöld kar, vagy egy 3 mm-es imbuszkulcs segítségével.
2. A szelepkerék automatikusan felugrik.
3. Ekkor beállítható a számított érték a beállító kerék forgatásával.
4. A beállító kereket kattanásig lenyomva a beállítást rögzítjük.
5. A beállított értéket kábelerőgítő szalaggal fixálhatjuk az ábrázolt módon.

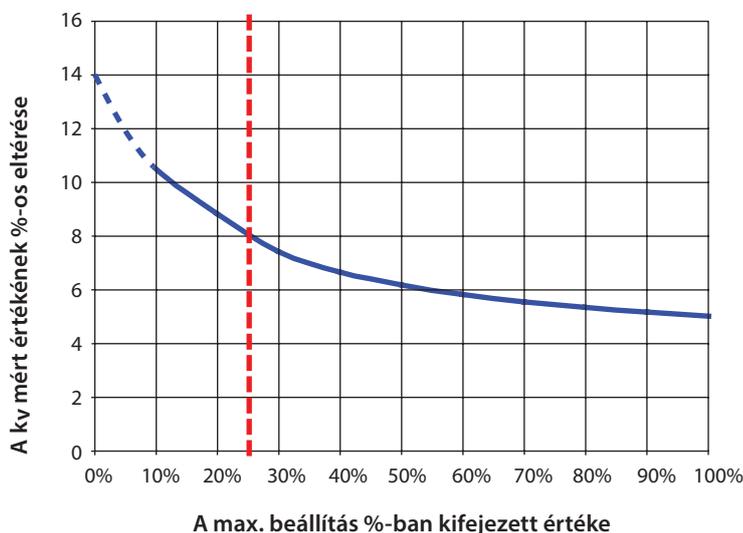
Mérés

A LENO™ MSV-BD szelepen átfolyó térfogatáram mérhető a Danfoss PFM 5001, vagy más márkájú mérőkészülékek használatával.
A LENO™ MSV-BD szelepet két vizsgálódugasszal szállítjuk Ø3 mm-es tűs csatlakozáshoz.
Az iker kialakítás lehetővé teszi a felhasználó számára mindkét mérőcsatlakozó egyidejű bekötését.



A térfogatáram mérés menete:

1. Válassza ki: térfogatáram mérés.
2. Válassza ki a szelep gyártóját.
3. Válassza ki a szelep típusát és méretét.
4. Írja be a szelep-előbeállítás értékét.
5. Csatlakoztassa a szelepet és a mérőeszközt.
6. Kalibrálja a statikus nyomást.
7. Mérje meg a térfogatáramot

Mérési pontosság


A különválasztott előbeállítási és elzáró funkciók miatt, a LENO™ MSV-BD rendkívül pontos.

A piros vonal a max. térfogatáram 25 %-t jelzi.

A BS7350:1990 szerint a térfogatáramoknak a következő értékeken belül kell lenni:
± 18% - 25 százalékra nyitott pozícióban
± 10% - teljesen nyitott pozícióban

Kv – signal

A kv-signal értékeket a nem Danfoss által forgalmazott mérőkészülékekhez használjuk. A Danfoss PFM 5001 rendelkezik az összes adattal a memóriájában, a készülék a következő formulát használja:

$$\Delta P_{\text{szel}} = \Delta P_{\text{sig}} \left(\frac{k_{v\text{-szig}}}{k_{v\text{-szel}}} \right)^2$$

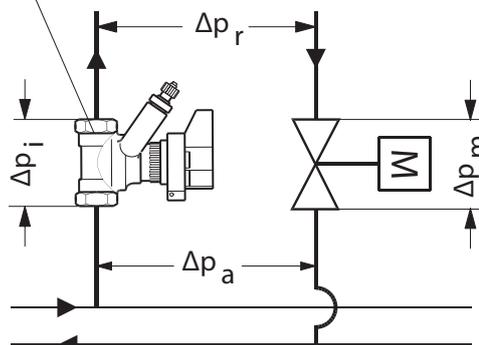
A vizsgálódugaszra eső nyomáskülönbség (kv-szignál) és a szelepre eső nyomáskülönbség (kv-szelep) nem azonos a nyomásmérést befolyásoló turbulencia hatása miatt.

Kv-signal értékek

Beállítás	DN 15LF	DN 15	DN 20	DN 25	DN 32	DN 40	DN 50
0,0	0,07	0,10	0,12	0,34	0,51	1,05	1,75
0,1	0,08	0,11	0,16	0,44	0,73	1,20	2,01
0,2	0,09	0,12	0,20	0,53	0,92	1,36	2,25
0,3	0,11	0,13	0,26	0,61	1,10	1,55	2,47
0,4	0,12	0,14	0,32	0,67	1,26	1,74	2,69
0,5	0,13	0,16	0,38	0,73	1,43	1,95	2,91
0,6	0,15	0,19	0,45	0,79	1,60	2,17	3,12
0,7	0,16	0,21	0,53	0,84	1,78	2,40	3,35
0,8	0,17	0,24	0,60	0,90	1,97	2,64	3,58
0,9	0,19	0,26	0,67	0,95	2,18	2,88	3,82
1,0	0,20	0,29	0,74	1,01	2,39	3,13	4,07
1,1	0,21	0,32	0,82	1,08	2,62	3,39	4,33
1,2	0,23	0,34	0,89	1,14	2,87	3,64	4,60
1,3	0,25	0,37	0,96	1,22	3,12	3,90	4,89
1,4	0,27	0,40	1,03	1,29	3,38	4,16	5,18
1,5	0,30	0,44	1,09	1,37	3,64	4,43	5,49
1,6	0,32	0,47	1,16	1,46	3,92	4,69	5,80
1,7	0,35	0,51	1,23	1,55	4,19	4,96	6,13
1,8	0,37	0,54	1,30	1,65	4,48	5,24	6,46
1,9	0,40	0,58	1,38	1,75	4,76	5,51	6,80
2,0	0,43	0,61	1,45	1,85	5,05	5,80	7,14
2,1	0,46	0,65	1,53	1,96	5,35	6,08	7,49
2,2	0,49	0,69	1,61	2,07	5,65	6,38	7,84
2,3	0,52	0,73	1,69	2,18	5,96	6,68	8,19
2,4	0,56	0,77	1,78	2,29	6,27	6,99	8,55
2,5	0,59	0,80	1,87	2,41	6,60	7,30	8,91
2,6	0,62	0,85	1,97	2,53	6,94	7,63	9,27
2,7	0,66	0,89	2,07	2,65	7,29	7,98	9,64
2,8	0,69	0,93	2,17	2,77	7,67	8,33	10,00
2,9	0,73	0,97	2,29	2,89	8,06	8,70	10,37
3,0	0,76	1,01	2,40	3,01	8,48	9,08	10,74
3,1	0,80	1,04	2,52	3,13	8,92	9,48	11,11
3,2	0,83	1,08	2,65	3,25	9,38	9,90	11,49
3,3	0,87	1,12	2,78	3,37	9,87	10,33	11,88
3,4	0,90	1,16	2,91	3,49	10,38	10,79	12,27
3,5	0,94	1,20	3,05	3,62	10,91	11,26	12,67
3,6	0,97	1,25	3,19	3,74	11,46	11,74	13,09
3,7	1,01	1,30	3,33	3,87	12,02	12,25	13,51
3,8	1,06	1,35	3,47	4,00	12,58	12,77	13,95
3,9	1,10	1,41	3,61	4,13	13,12	13,30	14,41
4,0	1,14	1,47	3,75	4,26	13,64	13,85	14,88
4,1	1,18	1,53	3,89	4,39	14,12	14,41	15,38
4,2	1,23	1,59	4,02	4,53	14,52	14,98	15,89
4,3	1,27	1,66	4,15	4,68	14,84	15,55	16,44
4,4	1,31	1,73	4,28	4,82		16,13	17,00
4,5	1,35	1,81	4,40	4,98		16,69	17,59
4,6	1,39	1,91	4,52	5,13		17,25	18,21
4,7	1,43	2,00	4,62	5,29		17,80	18,86
4,8	1,47	2,08	4,72	5,46		18,32	19,54
4,9	1,51	2,16	4,82	5,64		18,80	20,24
5,0	1,54	2,23	4,90	5,81		19,25	20,97
5,1	1,60	2,30	4,97	6,00		19,65	21,73
5,2	1,66	2,36	5,04	6,19		19,98	22,51
5,3	1,72	2,41	5,09	6,38		20,24	23,30
5,4	1,79	2,46	5,14	6,57		20,41	24,12
5,5	1,87	2,50	5,18	6,77		20,48	24,94
5,6	1,93	2,54	5,21	6,96			25,76
5,7	1,99	2,57	5,24	7,15			26,58
5,8	2,04		5,27	7,34			27,38
5,9	2,09			7,52			28,16
6,0	2,14			7,69			28,90
6,1	2,18			7,85			29,59
6,2	2,22			7,98			30,21
6,3	2,26						30,74
6,4							31,17
6,5							31,47
6,6							31,61

Szelepméretezés és előbeállítás

Leno™ MSV-BD



Δp_i Nyomásesés a LENO™ MSV-BD szelepen

Δp_m Nyomásesés a szelepen

Δp_r A felszálló nyomáskülönbség-igénye

Δp_a A felszálló számára rendelkezésre álló nyomáskülönbség

Példa

Adott:	Max. térfogatáram a csővezetékben =	2,0 m ³ /h
	Δp_r =	15 kPa
	Δp_a =	45 kPa
	Δp_m =	10 kPa
	Δp_i =	$\Delta p_a - \Delta p_r - \Delta p_m$
	Δp_i =	$45 \text{ kPa} - 15 \text{ kPa} - 10 \text{ kPa} = 20 \text{ kPa}$

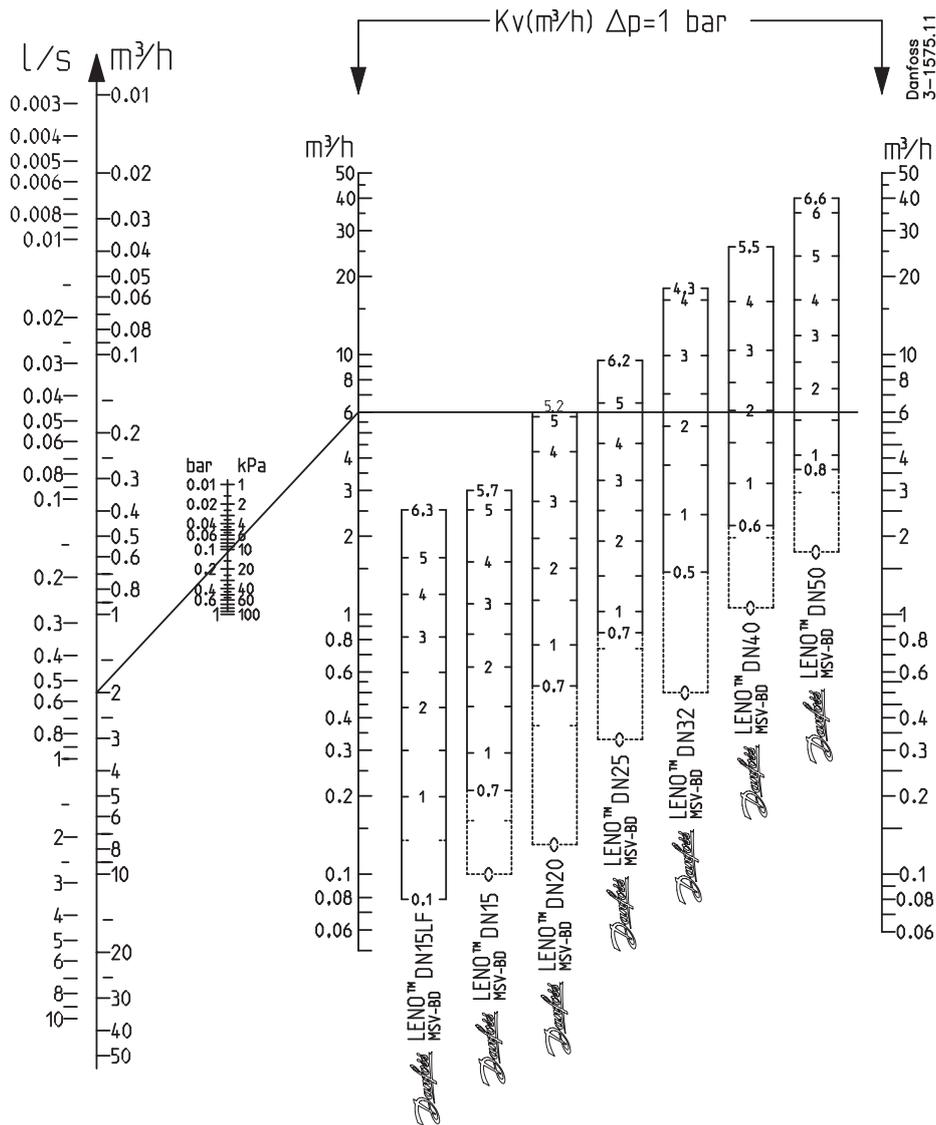
A helyes szelepméret és előbeállítás értéke a méretezési és térfogatáram diagramban található, pp 9.

$$Q = 2,0 \text{ m}^3/\text{h} \text{ és } \Delta p_i = 20 \text{ kPa}$$

Az előbeállítás értéke a következő formulából is kiszámítható:

$$k_v = \frac{Q[\text{m}^3/\text{h}]}{\sqrt{\Delta p_i[\text{lbar}]}} = \frac{2,0}{\sqrt{0,20}} = 4,5 \text{ m}^3/\text{h}$$

Méretezés



Korrekciós tényezők

Közeg: Etilén-glikol / propilén-glikol százalékos aránya (max. 30%).

Hőmérséklet °C	Térfogatáram, m³/h						
	25	30	40	50	60	65	100
-40,0	1)	1)	1)	1)	0,89	0,88	1)
-17,8	1)	1)	0,93	0,91	0,90	0,89	0,86
4,4	0,95	0,95	0,93	0,92	0,91	0,90	0,87
26,6	0,96	0,95	0,94	0,93	0,92	0,91	0,88
48,9	0,97	0,96	0,95	0,94	0,93	0,92	0,90
71,1	0,98	0,98	0,96	0,95	0,94	0,94	0,95
93,3	1,00	0,99	0,97	0,96	0,95	0,95	0,92
115,6	2)	2)	2)	2)	2)	2)	0,94

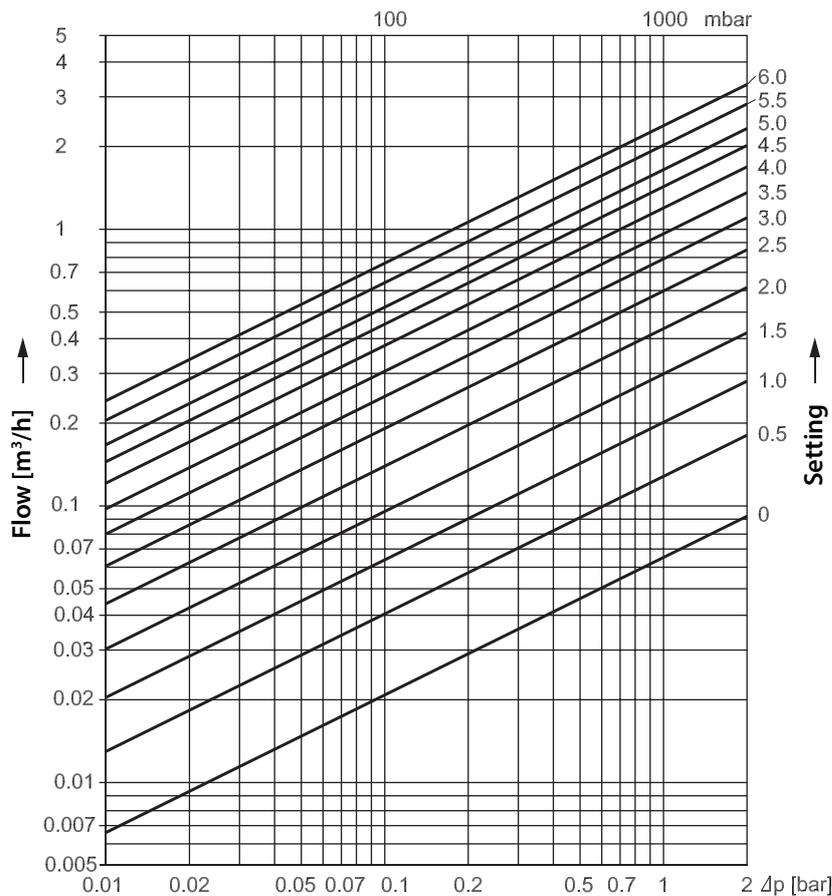
1) Fagyáspont alatt

2) Forráspont felett

Példa
 Szükséges térfogatáram 30 m³/h
 Térfogatáram a korrekció után 30 x 0,95 = 28 m³/h

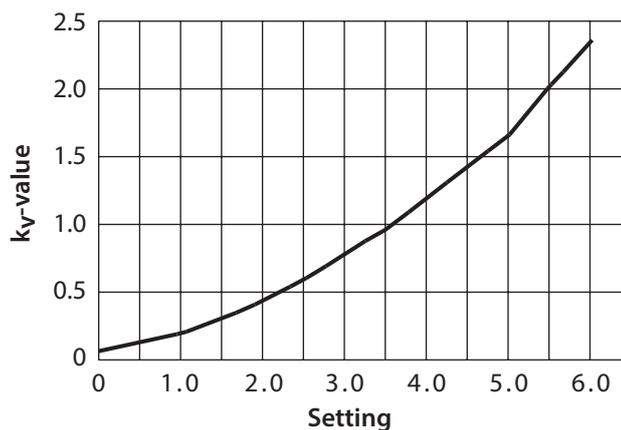
Térfogatáram diagramok,
DN 15 LF

LENO™ MSV-BD DN 15 LF



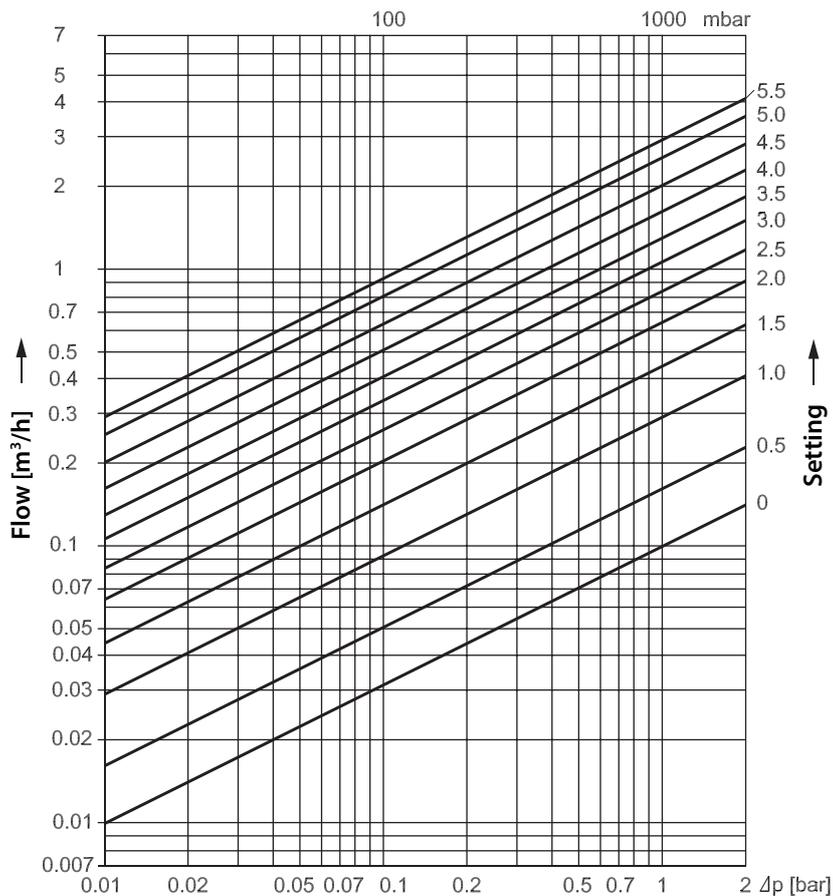
Beállítás	kv-érték
0,0	0,07
0,1	0,08
0,2	0,09
0,3	0,11
0,4	0,12
0,5	0,13
0,6	0,15
0,7	0,16
0,8	0,17
0,9	0,19
1,0	0,20
1,1	0,22
1,2	0,23
1,3	0,25
1,4	0,28
1,5	0,30
1,6	0,32
1,7	0,35
1,8	0,38
1,9	0,41
2,0	0,44
2,1	0,47
2,2	0,50
2,3	0,53
2,4	0,56
2,5	0,60
2,6	0,63
2,7	0,67
2,8	0,71
2,9	0,74
3,0	0,78
3,1	0,82
3,2	0,86
3,3	0,89
3,4	0,93
3,5	0,97
3,6	1,01
3,7	1,05
3,8	1,10
3,9	1,15
4,0	1,19
4,1	1,24
4,2	1,29
4,3	1,33
4,4	1,38
4,5	1,43
4,6	1,48
4,7	1,52
4,8	1,56
4,9	1,61
5,0	1,65
5,1	1,72
5,2	1,78
5,3	1,86
5,4	1,94
5,5	2,03
5,6	2,10
5,7	2,17
5,8	2,23
5,9	2,30
6,0	2,36
6,1	2,42
6,2	2,47
6,3	2,53

Szelep karakterisztika



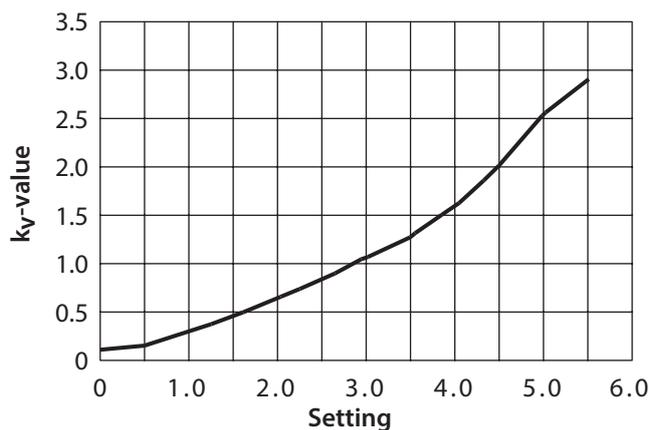
Térfogatáram diagramok,
DN 15

LENO™ MSV-BD DN 15



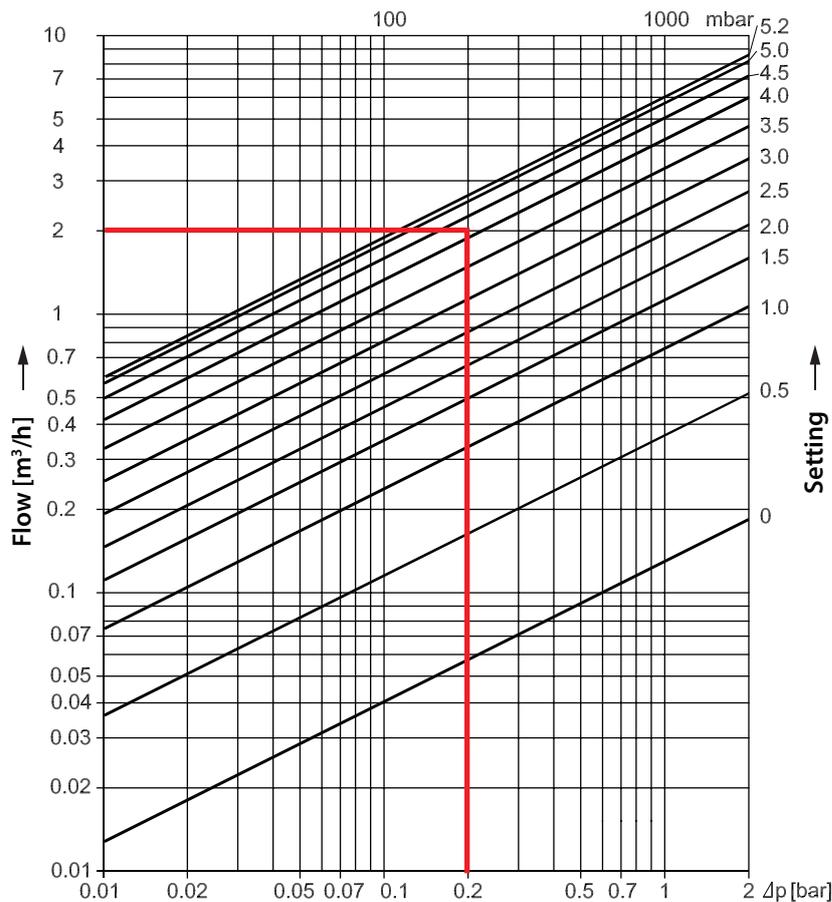
Beállítás	k_V -érték
0,0	0,10
0,1	0,11
0,2	0,12
0,3	0,13
0,4	0,14
0,5	0,16
0,6	0,19
0,7	0,21
0,8	0,24
0,9	0,27
1,0	0,29
1,1	0,32
1,2	0,35
1,3	0,38
1,4	0,41
1,5	0,44
1,6	0,48
1,7	0,51
1,8	0,55
1,9	0,59
2,0	0,63
2,1	0,67
2,2	0,71
2,3	0,75
2,4	0,80
2,5	0,84
2,6	0,88
2,7	0,93
2,8	0,97
2,9	1,02
3,0	1,06
3,1	1,10
3,2	1,14
3,3	1,19
3,4	1,23
3,5	1,28
3,6	1,34
3,7	1,40
3,8	1,46
3,9	1,52
4,0	1,59
4,1	1,66
4,2	1,74
4,3	1,82
4,4	1,91
4,5	2,00
4,6	2,12
4,7	2,23
4,8	2,33
4,9	2,43
5,0	2,53
5,1	2,61
5,2	2,70
5,3	2,77
5,4	2,84
5,5	2,90
5,6	2,95
5,7	3,00

Szelep karakterisztika



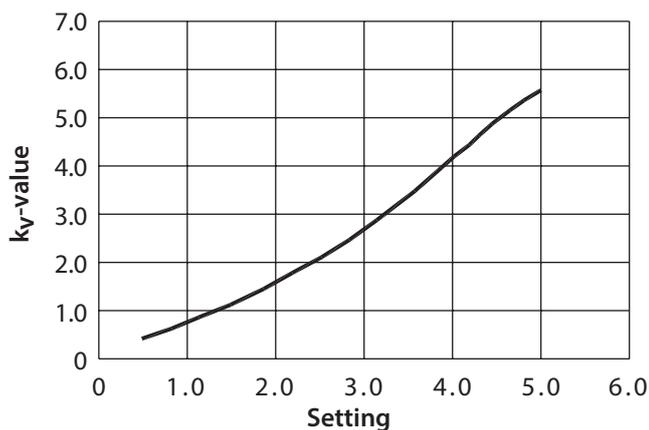
Térfogatáram diagramok,
DN 20

LENO™ MSV-BD DN 20



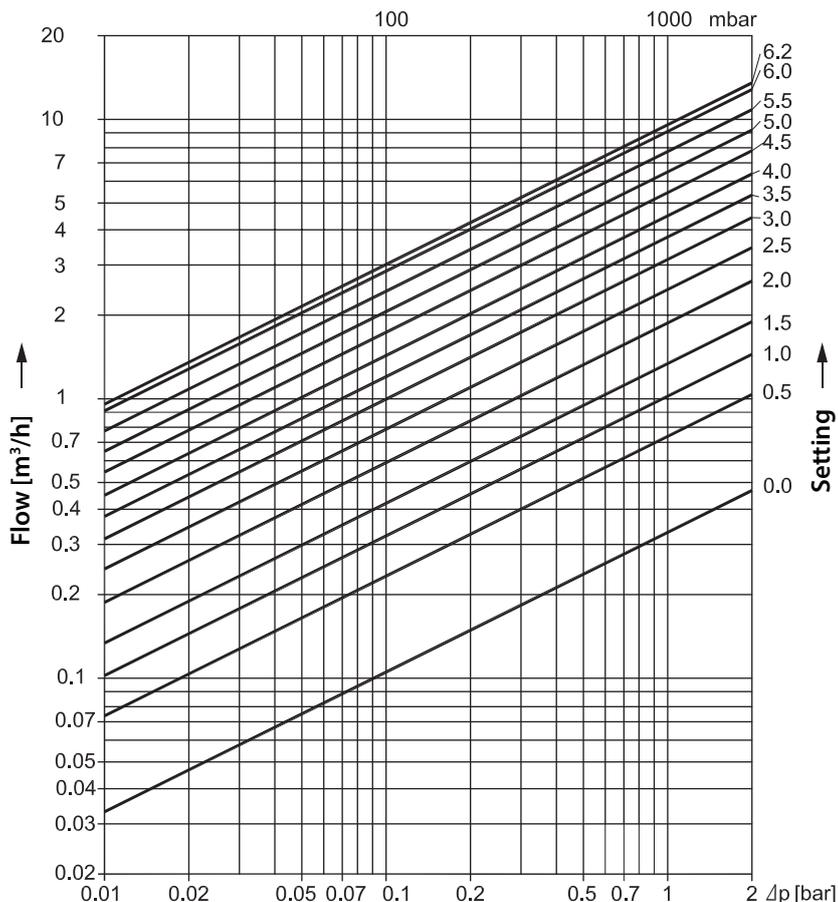
Beállítás	k _v -érték
0,0	0,13
0,1	0,15
0,2	0,19
0,3	0,24
0,4	0,30
0,5	0,37
0,6	0,45
0,7	0,53
0,8	0,61
0,9	0,68
1,0	0,76
1,1	0,84
1,2	0,92
1,3	0,99
1,4	1,06
1,5	1,13
1,6	1,21
1,7	1,28
1,8	1,35
1,9	1,43
2,0	1,50
2,1	1,59
2,2	1,67
2,3	1,76
2,4	1,86
2,5	1,96
2,6	2,07
2,7	2,19
2,8	2,31
2,9	2,44
3,0	2,58
3,1	2,72
3,2	2,87
3,3	3,03
3,4	3,19
3,5	3,36
3,6	3,53
3,7	3,70
3,8	3,87
3,9	4,05
4,0	4,23
4,1	4,40
4,2	4,58
4,3	4,75
4,4	4,91
4,5	5,07
4,6	5,22
4,7	5,37
4,8	5,51
4,9	5,64
5,0	5,77
5,1	5,88
5,2	6,00
5,3	6,09
5,4	6,19
5,5	6,29
5,6	6,39
5,7	6,49
5,8	6,60

Szelep karakterisztika



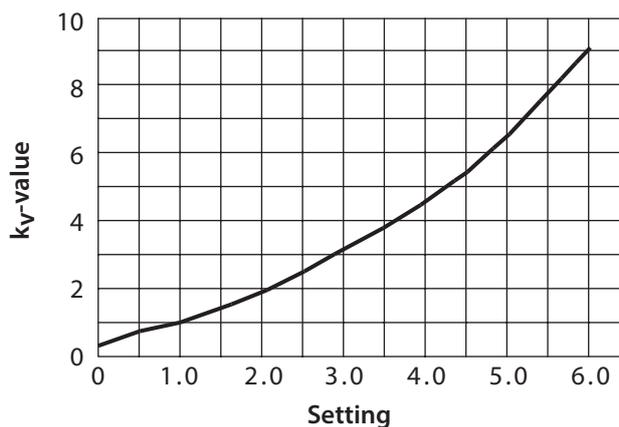
Térfogatáram diagramok,
DN 25

LENO™ MSV-BD DN 25



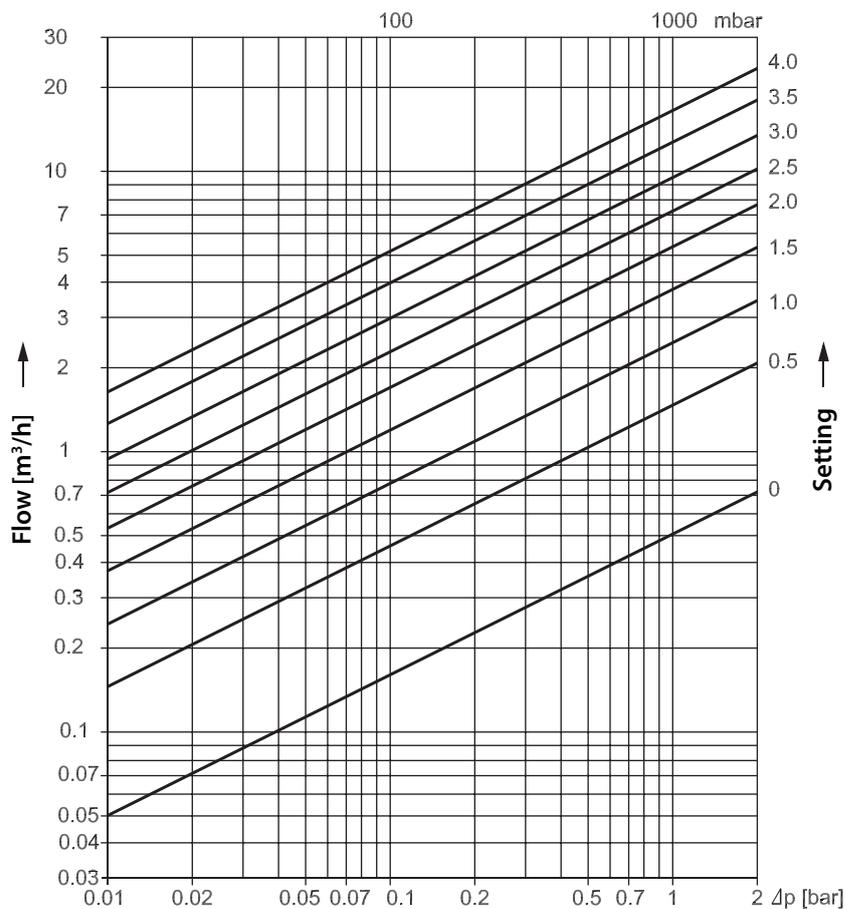
Beállítás	kv-érték
0,0	0,33
0,1	0,44
0,2	0,53
0,3	0,61
0,4	0,68
0,5	0,74
0,6	0,79
0,7	0,85
0,8	0,91
0,9	0,96
1,0	1,03
1,1	1,09
1,2	1,16
1,3	1,24
1,4	1,32
1,5	1,41
1,6	1,50
1,7	1,60
1,8	1,70
1,9	1,80
2,0	1,91
2,1	2,03
2,2	2,15
2,3	2,26
2,4	2,39
2,5	2,51
2,6	2,64
2,7	2,76
2,8	2,89
2,9	3,02
3,0	3,15
3,1	3,28
3,2	3,41
3,3	3,54
3,4	3,68
3,5	3,81
3,6	3,95
3,7	4,09
3,8	4,24
3,9	4,39
4,0	4,55
4,1	4,71
4,2	4,88
4,3	5,05
4,4	5,23
4,5	5,42
4,6	5,62
4,7	5,83
4,8	6,05
4,9	6,27
5,0	6,51
5,1	6,75
5,2	7,00
5,3	7,26
5,4	7,53
5,5	7,80
5,6	8,06
5,7	8,33
5,8	8,59
5,9	8,84
6,0	9,08
6,1	9,30
6,2	9,50

Szelep karakterisztika



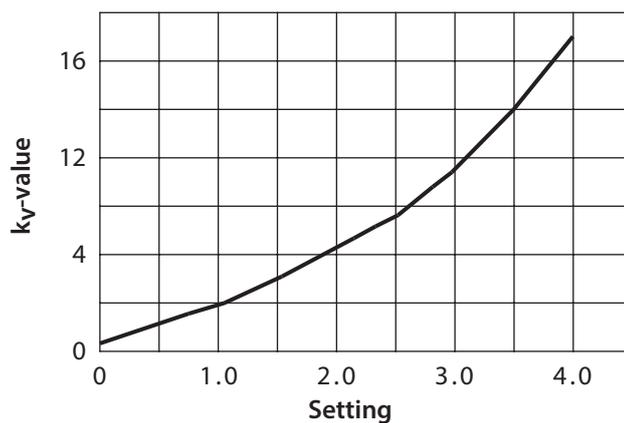
Térfogatáram diagramok,
DN 32

LENO™ MSV-BD DN 32



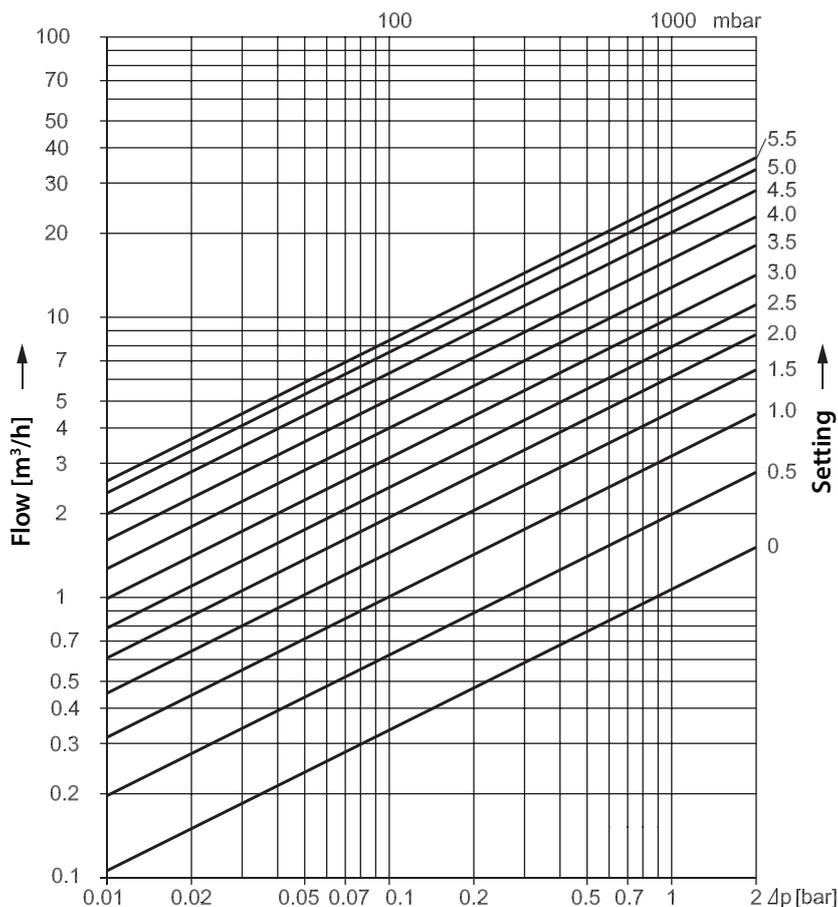
Beállítás	k _v -érték
0,0	0,50
0,1	0,75
0,2	0,95
0,3	1,13
0,4	1,29
0,5	1,45
0,6	1,62
0,7	1,80
0,8	1,99
0,9	2,20
1,0	2,42
1,1	2,66
1,2	2,92
1,3	3,19
1,4	3,47
1,5	3,75
1,6	4,05
1,7	4,36
1,8	4,67
1,9	4,98
2,0	5,30
2,1	5,63
2,2	5,97
2,3	6,32
2,4	6,68
2,5	7,06
2,6	7,46
2,7	7,89
2,8	8,34
2,9	8,83
3,0	9,35
3,1	9,92
3,2	10,52
3,3	11,16
3,4	11,85
3,5	12,51
3,6	13,23
3,7	13,98
3,8	14,74
3,9	15,49
4,0	16,23
4,1	16,91
4,2	17,51
4,3	18,00

Szelep karakterisztika



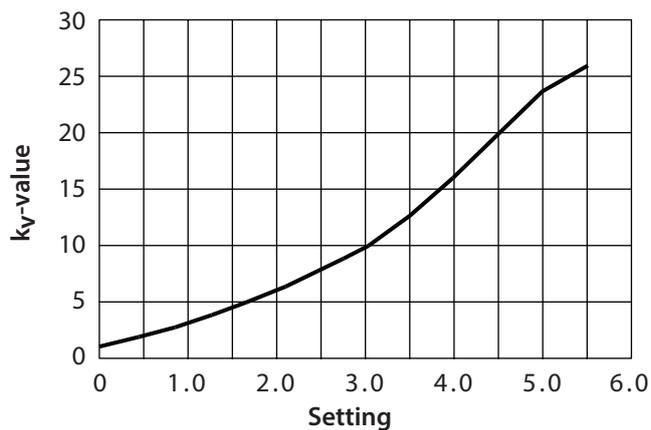
Térfogatáram diagramok,
DN 40

LENO™ MSV-BD DN 40



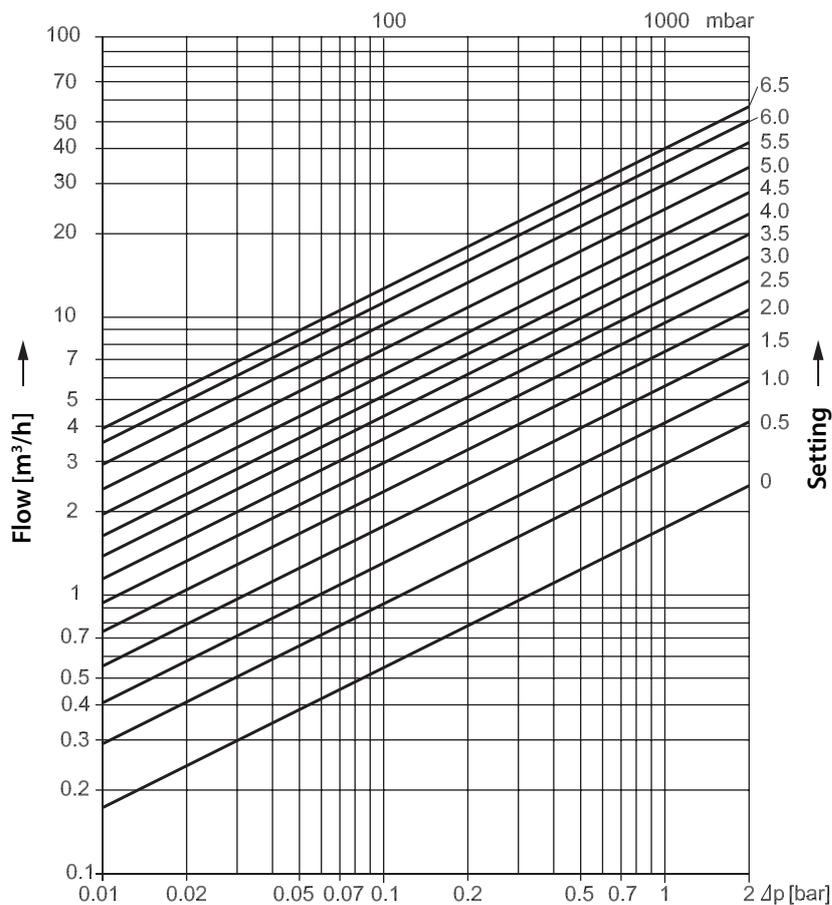
Beállítás	k_v -érték
0,0	1,06
0,1	1,21
0,2	1,38
0,3	1,56
0,4	1,76
0,5	1,97
0,6	2,20
0,7	2,43
0,8	2,68
0,9	2,93
1,0	3,19
1,1	3,46
1,2	3,73
1,3	4,01
1,4	4,29
1,5	4,58
1,6	4,87
1,7	5,17
1,8	5,47
1,9	5,78
2,0	6,09
2,1	6,41
2,2	6,74
2,3	7,09
2,4	7,44
2,5	7,80
2,6	8,18
2,7	8,58
2,8	9,00
2,9	9,44
3,0	9,90
3,1	10,38
3,2	10,89
3,3	11,43
3,4	12,00
3,5	12,60
3,6	13,22
3,7	13,88
3,8	14,56
3,9	15,28
4,0	16,02
4,1	16,79
4,2	17,57
4,3	18,38
4,4	19,19
4,5	20,02
4,6	20,82
4,7	21,61
4,8	22,38
4,9	23,12
5,0	23,81
5,1	24,44
5,2	25,00
5,3	25,46
5,4	25,80
5,5	26,00

Szelep karakterisztika



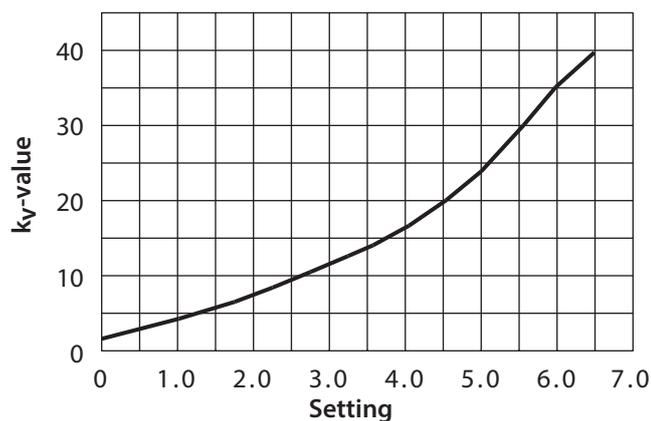
Térfogatáram diagramok,
DN 50

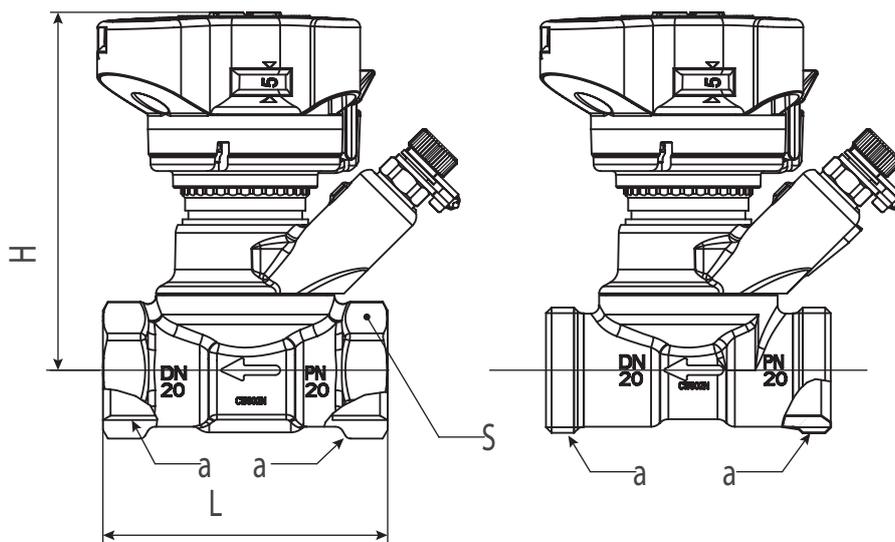
LENO™ MSV-BD DN 50



Beállítás	kv-érték
0,0	1,74
0,1	2,03
0,2	2,28
0,3	2,51
0,4	2,73
0,5	2,95
0,6	3,16
0,7	3,38
0,8	3,61
0,9	3,85
1,0	4,10
1,1	4,37
1,2	4,65
1,3	4,95
1,4	5,26
1,5	5,59
1,6	5,93
1,7	6,28
1,8	6,64
1,9	7,01
2,0	7,39
2,1	7,78
2,2	8,17
2,3	8,56
2,4	8,96
2,5	9,36
2,6	9,76
2,7	10,17
2,8	10,58
2,9	10,99
3,0	11,41
3,1	11,84
3,2	12,27
3,3	12,71
3,4	13,16
3,5	13,62
3,6	14,10
3,7	14,60
3,8	15,12
3,9	15,66
4,0	16,23
4,1	16,84
4,2	17,47
4,3	18,14
4,4	18,84
4,5	19,59
4,6	20,38
4,7	21,21
4,8	22,08
4,9	23,00
5,0	23,96
5,1	24,96
5,2	26,00
5,3	27,07
5,4	28,17
5,5	29,30
5,6	30,44
5,7	31,64
5,8	32,83
5,9	34,01
6,0	35,14
6,1	36,23
6,2	37,24
6,3	38,14
6,4	38,93
6,5	39,56
6,6	40,00

Szelep karakterisztika



Méretetek


MSV-BD	Méret	a Menet ISO 228-1	L (mm)	H (mm)	S (mm)
003Z4000	DN 15 LF	G ½	65	92	27
003Z4001	DN 15	G ½	65	92	27
003Z4002	DN 20	G ¾	75	95	32
003Z4003	DN 25	G 1	85	98	41
003Z4004	DN 32	G 1¼	98	121	50
003Z4005	DN 40	G 1½	100	125	55
003Z4006	DN 50	G 2	130	129	67
003Z4100	DN 15 LF	G ¾ A	70	92	-
003Z4101	DN 15	G ¾	70	92	-
003Z4102	DN 20	G 1 A	75	95	-

Ajánlati specifikáció

A LENO™ MSV-BD szelep használható fűtő, hűtő és használati meleg víz rendszerekben.

Jellemzők	LENO™ MSV-BD
Beszabályozás / üzembe helyezés	•
Előbeállítás	•
Fix mérőperem	
Öntömítő vizsgálódugasz	•
Több oldalról látható számskála	•
Elzárási funkció (gömbcsap)	•
Ürítés / töltés	•
Ürítés / töltés a szelep mindkét oldalán	•
Eltávolítható kézikerek	•
Zárt állapot kijelzés	•
Imbuszkulcs gömbcsaphoz	•
Párhuzamos vizsgálódugasz	•
360 °-ban elfordítható mérőhely (ürítő csap és vizsgálódugasz)	•

Az előbeállítási értékek felülről és a szelep minden oldaláról láthatók.

Az előbeállítást a kézikerek lenyomásával rögzítjük. Rögzített helyzetben az elzárási funkció az előbeállítás módosítása nélkül használható.

A kézikerek rögzítése a zöld billentyűvel, vagy egy 3 mm-es imbuszkulccsal oldható fel.

Az előbeállítás nem szándékos változtatásának megakadályozására, a beállító kézikerek egy kábelrögzítő használatával leplombálható.

A rendszer a golyósszelep mindkét oldalán üríthető és feltölthető.

A külső menetes szelepek DN 15 és DN 20 méretűek és illeszkednek az összes szabványos Danfoss szerelvényhez. A DN 15 méretű szelep, a DIN V 3838 szerinti Euro-kónuszos menettel rendelkezik.

A LENO™ MSV-BD szelep az ISO 5208 szabvány szerinti „A” szivárgási osztályba tartozik, a golyósszelep 100%-ban tömör.

A LENO™ MSV-BD mérési pontossága 8%, a max. beállítás 25 százalékáig.

A pontosság a BS 7350 a szabvány szerint: 1990.

A mérőkészülékeket 3 mm-átmérőjű mérőtűkkel kell ellátni. A PFM 5001 mérőkészülékek rendelkeznek az összes lényeges szelepadattal.

Szelepméretetek DN 15 (LF) – DN 50

Névleges nyomás.....PN20

Próbanyomás30 bar

Üzemi hőmérséklet -20°C és 120°C között

Működési terület a kv_s-érték 10 – 100 % -a

A szeleptest DZR sárgarézből készül.

A szelepgolyó krómozott sárgarézből készül.

Az O-gyűrűk EPDM gumiból készülnek.

Danfoss Kft.

H-1139 Budapest
Váci út 91
Telefon: (1) 450 2531
Telefax: (1) 450 2539
E-mail: danfoss.hu@danfoss.com
www.danfoss.hu

A Danfoss nem vállal felelősséget a katalógusokban és más nyomtatott anyagban lévő esetleges tévedésért, hibáért. Danfoss fenntartja magának a jogot, hogy termékeit értesítés nélkül megváltoztassa. Ez vonatkozik a már megrendelt termékekre is, feltéve, hogy e változtatások végrehajthatók a már elfogadott specifikáció lényeges módosítása nélkül. Az ebben az anyagban található védjegyek az érintett vállalatok tulajdonát képezik. A Danfoss és a Danfoss logo a Danfoss A/S védjegyei. Minden jog fenntartva.
