

Adatlap

Partnerszelep/csúcsminőségű gömbcsap LENO™ MSV-S

Leírás

A LENO™ MSV-S egy partnerszelep, amely a LENO termékcsalád összes be- és szabályozó szelepéhez használható. LENO™ Az MSV-S egyaránt alkalmazható csúcsminőségű gömbcsapként.

A LENO™ MSV-S egy nagy üritési kapacitású elzáró szelep az alábbi egyedülálló jellemzőkkel:

- Eltávolítható kézikar a könnyű felszereléshez.
- A kézikar egyaránt elfordítható balra vagy jobbra a gömbcsap elzárásakor.
- A rögzítő csavar a kézikarban marad, miután leszerelik.
- Ürités nagy Kv (kapacitás) értékkel.
- 6mm imbuszkulcs a szelep üritéséhez.
- Nyomásmérés.
- Védősapkák a 3/4" az üritő menetének védelmére.
- Távtartó a szeleptest és a kézikar közötti szigeteléshez.
- Cserélhető védősapkák (különböző színekben) az áramlási irány (előre, vissza), a használati hideg-, melegvíz és a cirkuláció egyszerű megállapítására.
- Védősapka, amely védi a kézikaron belül lévő menetet a szennyeződéstől.



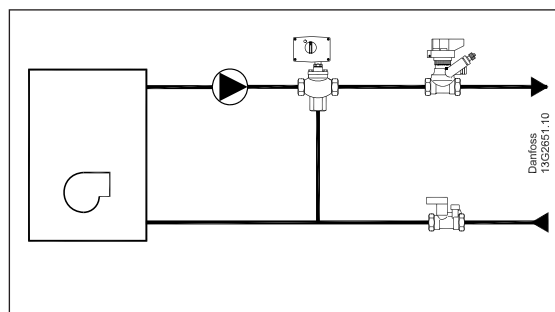
A LENO™ MSV-S felszerelhető fűtési, hűtési és használati melegvíz rendszerekben üritővel ellátott elzáró szelepként.

A LENO™ MSV-S használata a LENO termékcsalád mindegyik be- és szabályozó szelepével együtt javasolt.

A DN 15 és DN 20 szelepek rendelkezésre állnak belső vagy külső menettel. Egyéb méretek belső menettel állnak rendelkezésre.

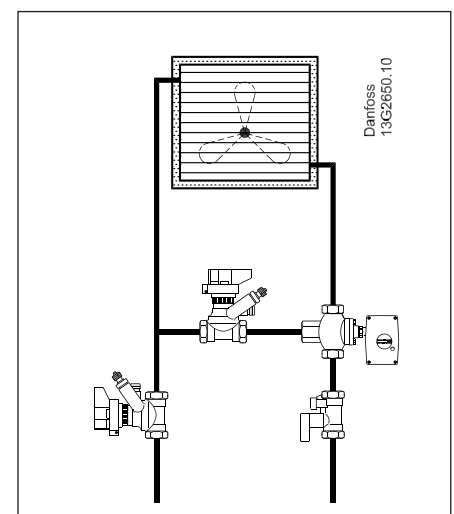
A LENO™ MSV-S a partnerszelepek/gömbcsapok új generációja fűtési, hűtési és használati melegvíz rendszerek be- és szabályozásához.

Alkalmazás



Kazán, lakás hőközpont vagy hőszivattyú
1-családos házakban

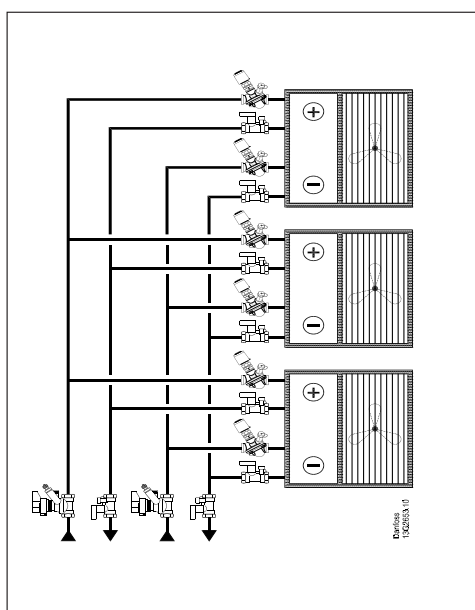
- Be- és szabályozáshoz.
- Elzárási funkció szervizeléshez, javításhoz.



Légkezelő egység

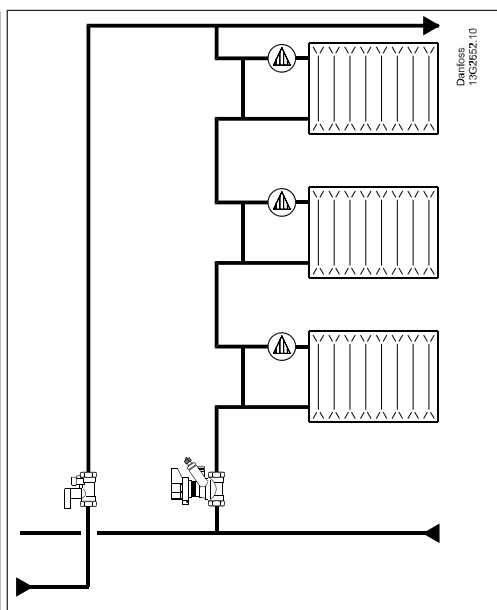
- Az állandó térfogatáramú rendszerekhez.
- Be- és szabályozáshoz.
- Elzárási funkció szervizeléshez, javításhoz.

Alkalmazás



Fan coil

- Térfogatáram ellenőrzésére.
- Elzárási funkció szervizeléshez, javításhoz.



1-csőes rendszer

- Beszabályozáshoz.
- Elzárási funkció szervizeléshez, javításhoz.

Rendelés

LENO™ MSV-S szelep belső menettel

Típus	Anyag	Méret	$k_{VS}(m^3/h)$	Üritési vízátfolyás (l/h)	Csatlakozás	Rendelési szám
	DZR** sárgaréz	DN 15	3,0	281	Rp 1/2"	003Z4011
		DN 20	6,0	277	Rp 3/4"	003Z4012
		DN 25	9,5	316	Rp 1"	003Z4013
		DN 32	18	305	Rp 1 1/4"	003Z4014
		DN 40	26	208	Rp 1 1/2"	003Z4015
		DN 50	40	308	Rp 2"	003Z4016

*Az üritési kapacitás mérése 1 bar statikus nyomáson és 0,1 bar nyomáskülönbségen történik.

LENO™ MSV-S szelep külső menettel

Típus	Anyag	Méret	$k_{VS}(m^3/h)$	Üritési vízátfolyás (l/h)	Csatlakozás	Rendelési szám
	DZR** sárgaréz	DN 15	3,0	281	G 3/4" ***	003Z4111
		DN 20	5,9	277	G 1"	003Z4112

**Korrózióálló sárgaréz

***Eurocone DIN V 3838

LENO™ MSV-BD/S készlet

Típus	Anyag	Méret	$k_{VS}(m^3/h)$	Üritési vízátfolyás (l/h)	Csatlakozás	Rendelési szám
	DZR** sárgaréz	DN 15	3,0	281	Rp 1/2"	003Z4051
		DN 20	6,0	277	Rp 3/4"	003Z4052
		DN 25	9,5	316	Rp 1"	003Z4053
		DN 32	18	305	Rp 1 1/4"	003Z4054
		DN 40	26	208	Rp 1 1/2"	003Z4055
		DN 50	40	308	Rp 2"	003Z4056

*Az üritési kapacitás mérése 1 bar statikus nyomáson és 0,1 bar nyomáskülönbségen történik.


Adatlap
LENO™ MSV-S Partnerszelep/csúcsminőségű gömbcsap
Rendelés
Tartozékok

Típus	Rendelési szám
Kézikerék védősapka - zöld, kis fogantyú, DN 15 - 25 méretű szelephez, 5 db.	003Z4210
Kézikerék védősapka - zöld, nagy fogantyú, DN 32 - DN 50 méretű szelephez, 5 db.	003Z4211

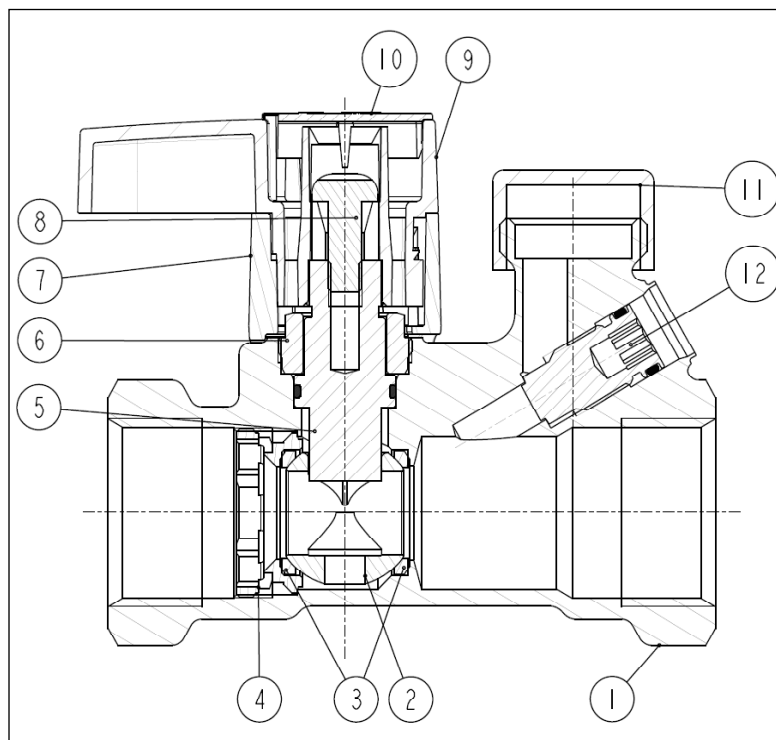
Szorítógyűrűs szerelvények külső menetes szelepekhez

Cső (mm)	Szelep menete	PEX rend. szám	Alupex rend. szám
12 x 1,1	G 3/4	013G4150	
12 x 2	G 3/4	013G4152	013G4182
13 x 2	G 3/4	013G4153	
14 x 2	G 3/4	013G4154	013G4184
15 x 1,7	G 3/4	013G4165	
15 x 2,5	G 3/4	013G4155	013G4185
16 x 1,5	G 3/4	013G4157	
16 x 2	G 3/4	013G4156	013G4186
16 x 2,25	G 3/4		013G4187
17 x 2	G 3/4	013G4162	
18 x 2	G 3/4	013G4158	013G4188
18 x 2,5	G 3/4	013G4159	
20 x 2	G 3/4	013G4160	013G4190
20 x 2,5	G 3/4	013G4161	013G4191

Szorítógyűrűs szerelvények külső menetes szelepekhez

Acél/réz csövek	Méret	Rendelési szám
	G 3/4 x 15	013G4125
	G 3/4 x 16	013G4126
	G 3/4 x 18	013G4128
	G 1 x 18	013U0134
	G 1 x 22	013U0135

Felépítés



- 1. Szeleptest
- 2. Golyó
- 3. Golyósszelep ülék
- 4. Támasztó gyűrű
- 5. Elzáró elem
- 6. Felső rész
- 7. Kézikerék burkolat
- 8. Kézikerék csavar
- 9. Beállító kézikerék
- 10. Kézikerék védősapka
- 11. Védősapka
- 12. Ürítő csavar

Műszaki adatok

Anyagok és vízzel érintkező alkatrészek

Szeleptest	DZR sárgaréz
O-gyűrűk	EPDM
Golyó	Sárgaréz/krómozott
Golyósszelep ülék	Teflon

Max. üzemi nyomás	20 bar
Próbanyomás	30 bar
Szelepre eső max. nyomáskülönbség	2,5 bar (250 kPa)
Max. előremenő hőmérséklet	120 °C
Min. hőmérséklet	-20 °C
Hűtőfolyadékok	Etilén glikol / propilén glikol és HYCOOL (max. 30 %)

Adatlap

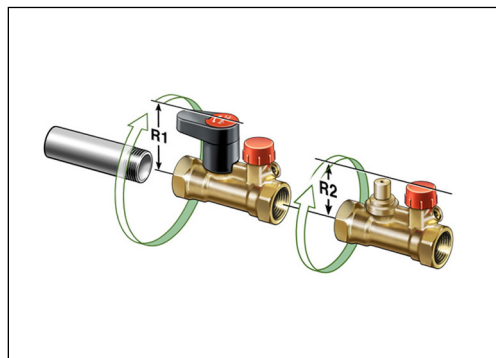
LENO™ MSV-S Partnerszelep/csúcsminőségű gömbcsap

Beépítés

Beépítés előtt gondoskodjon arról, hogy a csőrendszer tiszta legyen és:

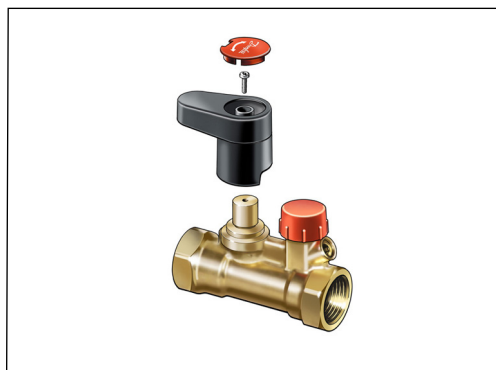
1. A szelepet 360 fokban el lehessen forgatni, ha menetes csövet használ.

DN	R1/R2 (mm)
15	62/50
20	66/55
25	71/59
32	117/66
40	119/66
50	122/67



Kézikar leszerelése

1. Egy csavarhoz akkor lehet hozzáférni, ha leveszi a védősapkát.
2. Lazítsa meg a csavart és vegye le a kézikereket.
3. A kézikerek felszerelésekor, a szelepnek és a kézikereknek illeszkednie kell egymáshoz. Akadásig fordítsa el a fogantyút, mire a fogantyú lágyan leesik a szelepre.

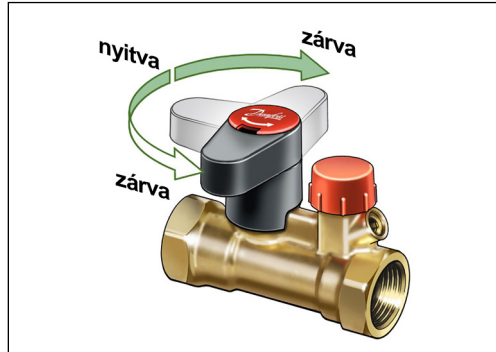


Nyitás és zárás

A szelep a kézikar elfordításával két irányban is elzárható.

A kézikar a szeleppel azonos irányba néz = Nyitott szelep.

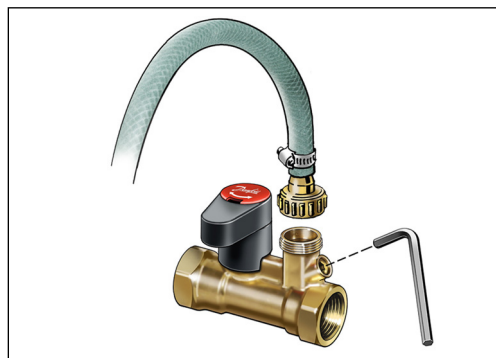
A kézikar a szelepre merőlegesen áll = Zárt szelep.



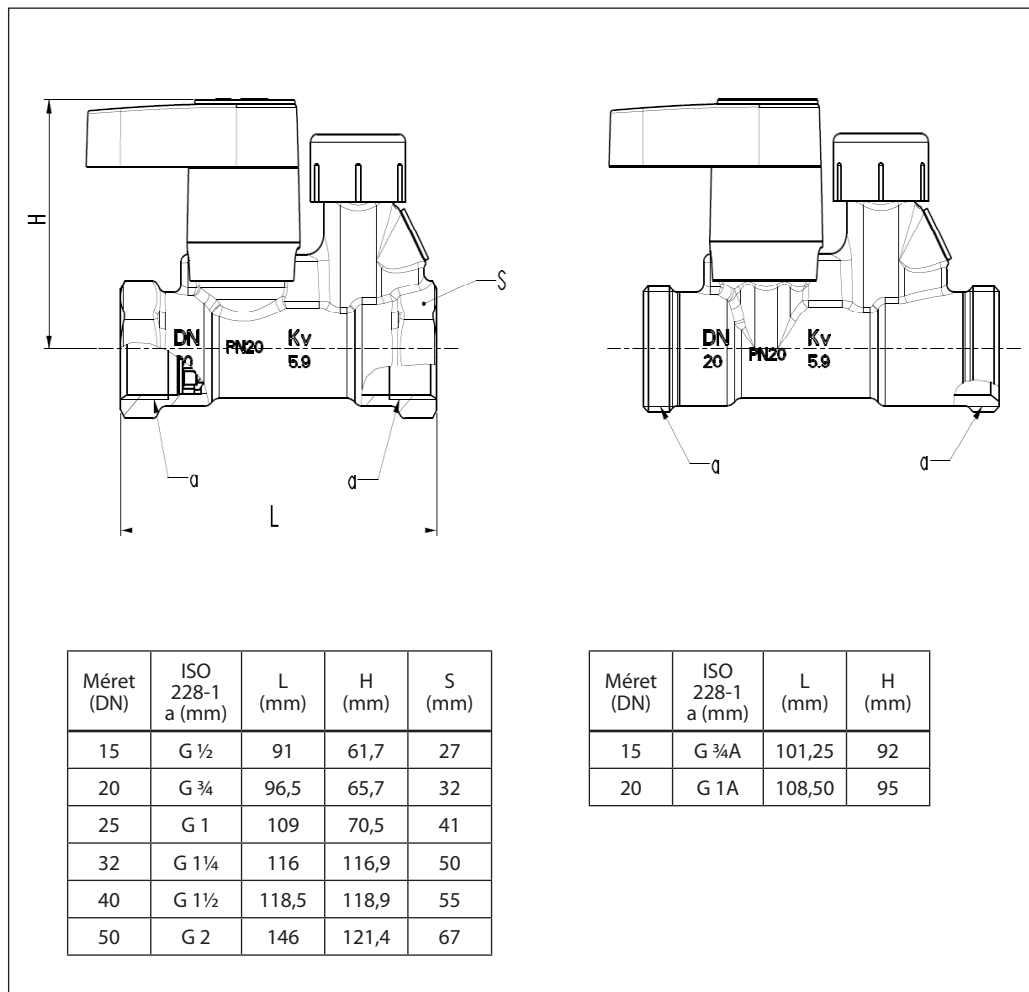
Ürités - magas kapacitás

Lehetséges az ürités a szelepen keresztül egy 6 mm-es imbuszkulcs segítségével. Ha a fogantyú zárt állásban van, az ürités az üritőnyílásnak megfelelő oldalon történik.

Az üritőcsap menete 3/4".



Méretetek



Ajánlati specifikáció

A LENO™ MSV-S szelep használható fűtő, hűtő és használati melegvíz rendszerekben.

Jellemzők
LENO™ MSV-S

Beszabályozás / Méréses üzembe helyezés

Előbeállítás

Fix mérőperem alapú mérés

Önzáró mérőcsonkok

Több oldalról látható számskála

Elzárási funkció (gömbcsap)

•

Ürítés / töltés

•

Ürítés / töltés a szelep mindkét oldalán

Eltávolítható kézikerek

•

Zárt állapot kijelzés

Imbuszkulcs mozgatási lehetőség a gömbcsaphoz

Párhuzamos mérőcsonkok

360 °-ban elfordítható mérőhely (ürítő csap és mérőcsonkok)

A kézikar levehető legyen a szelep beszerelésének megkönnyítésére.
 A kézikar balra vagy jobbra egyaránt elfordítható legyen a gömbcsap elzárásakor.
 Kereszthornyos csavarral meglazítható legyen, hogy a kézikart le lehessen szerelni.
 A csavar ne essen ki a kézikar leszereléskor.
 Magas Kv-értékű legyen az ürítő az ürítő- és töltőrendszer érdekében.
 6 mm imbuszkulcs legyen használható a szelep ürítéséhez.
 Legyen távtartó a szeleptest és a fogantyú között a szigetelés számára.
 Legyenek védősapkák a 3/4"-os ürítő menetének védelmére.
 Legyen kézikart védő sapka, amely védi a belső menetet a szennyeződéstől.

A DN 15 és DN 20 szelepek rendelkezésre állnak belső vagy külső menettel. Egyéb méretek belső menettel állnak rendelkezésre. A DN 15 méretű szelep, a DIN V 3838 szerinti Euro-kónuszos menettel rendelkezik.

A LENO™ MSV-S szelep „A” szivárgási osztályba esik a BS 7350 : 1990 szerint. A gömbcsap 100 %-ban vízzáró.

Szelepméretek DN 15 (LF) – DN 50
 Névleges nyomás PN 20
 Próbanyomás 30 bar
 Max. nyomáskülönbség 2,5 bar (250 kPa)
 Üzemi hőmérséklet -20 °C-tól 120 °C-ig
 Működési terület a k_{VS} -érték 10 – 100 % -a

A szeleptest DZR sárgarézből készül.
 A szelegömb krómozott sárgarézből készül.
 Az O-gyűrűk EPDM gumiból készülnek.

Danfoss Kft.

H-1139 Budapest
Váci út 91
Telefon: (1) 450 2531
Telefax: (1) 450 2539
E-mail: danfoss.hu@danfoss.com
www.danfoss.hu

A Danfoss nem vállal felelősséget a katalógusokban és más nyomtatott anyagban lévő esetleges tévedésért, hibáért. Danfoss fenntartja magának a jogot, hogy termékeit értesítés nélkül megváltoztassa. Ez vonatkozik a már megrendelt termékekre is, feltéve, hogy e változtatások végrehajthatók a már elfogadott specifikáció lényeges módosítása nélkül. Az ebben az anyagban található védjegyek az érintett vállalatok tulajdonát képezik. A Danfoss és a Danfoss logo a Danfoss A/S védjegyei. Minden jog fenntartva.
