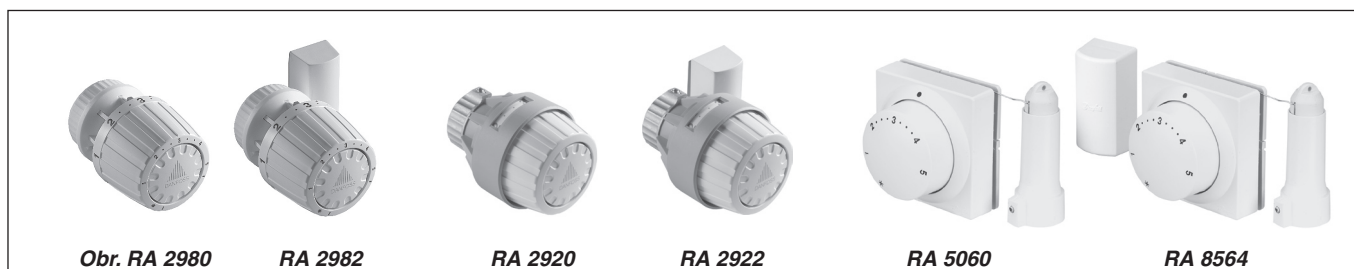


## Adatlap

# RA típusú termosztatikus érzékelők



### Alkalmazás



Besorolás EN 215 szabvány szerint

Az RA sorozat elemei a termosztatikus szelepek terén átfogó gyártási programot képviselnek, amely a központi és a távfűtő-rendszerekre egyaránt kiterjed.

Az RA típus keskeny arányossági sávval rendelkező, segédenergia nélküli arányos szabályozó. A sorozathoz az RA típusú termosztatikus érzékelők, az RA-N típusú, előbeállítással alkalmas szelepek és az RA-G nagy átfolyású szelepek tartoznak.

#### RA típusú termosztatikus érzékelők

- RA 2980: beépített érzékelő fagyvédelemmel, 5-26 °C-os hőmérséklettartománnyal, a beállított hőmérséklet korlátozására és rögzítésére szolgáló lehetőséggel.

- RA 2982: távérzékelő fagyvédelemmel, 5-26 °C-os hőmérséklettartománnyal, a beállított hőmérséklet korlátozására és rögzítésére szolgáló lehetőséggel.

- RA 2920: rongálás ellen védett típus, beépített érzékelővel, fagyvédelemmel, 5-26 °C-os hőmérséklettartománnyal, a beállított hőmérséklet korlátozására és rögzítésére szolgáló lehetőséggel.

- RA 2922: rongálás ellen védett típus távérzékelővel, fagyvédelemmel, 5-26 °C-os hőmérséklettartománnyal, a beállított hőmérséklet korlátozására és rögzítésére szolgáló lehetőséggel.

A távérzékelő házában 2 m hosszú ultravékony kapilláris cső van feltekerve, ami az érzékelő felszerelése után a kívánt hosszúságra húzható ki.

- RA 5060 sorozat: távbeállítással rendelkező érzékelővel, fagyvédelemmel, 8-28 °C-os hőmérséklettartománnyal, a beállított hőmérséklet korlátozására és rögzítésére szolgáló lehetőséggel.

RA 5062: 2 m hosszú kapilláris csővel  
RA 5065: 5 m hosszú kapilláris csővel  
RA 5068: 8 m hosszú kapilláris csővel

Valamennyi termosztatikus érzékelőt minden RA típusú szeleptesttel párosítani lehet.

A KLAPP csatlakozó egyszerű, de erős kapcsolatot biztosít az érzékelő és a szeleptest között. A beépített lopás elleni védelem megakadályozza az érzékelő illetéktelen eltávolítását. (Lásd később)

Az RA érzékelőkkel párosított RA szelep-testek jellemző műszaki adatai kielégítik az EN 215-1 számú Euronorm szabványt.

### Rendelés és műszaki adatok RA típusú termosztatikus érzékelők

Típus	Rend. szám	Modell	Kapilláris cső	Hőmérséklettartomány <sup>2)</sup>
RA 2980	013G2980	Beépített érzékelő	-	5-26 °C
RA 2982	013G2982	Távérzékelő	0-2 m <sup>1)</sup>	5-26 °C
RA 2920	013G2920	Rongálás ellen védett, beépített érzékelő	-	5-26 °C
RA 2922	013G2922	Rongálás ellen védett, távérzékelő	0-2 m <sup>1)</sup>	5-26 °C
RA 5062	013G5062	Érzékelő távbeállító elemmel	2 m	8-28 °C
RA 5065	013G5065	Érzékelő távbeállító elemmel	5 m	8-28 °C
RA 5068	013G5068	Érzékelő távbeállító elemmel	8 m	8-28 °C
RA 8564	013G8564	Érzékelő távbeállító elemmel, távérzékelővel	2+2 m	8-28 °C

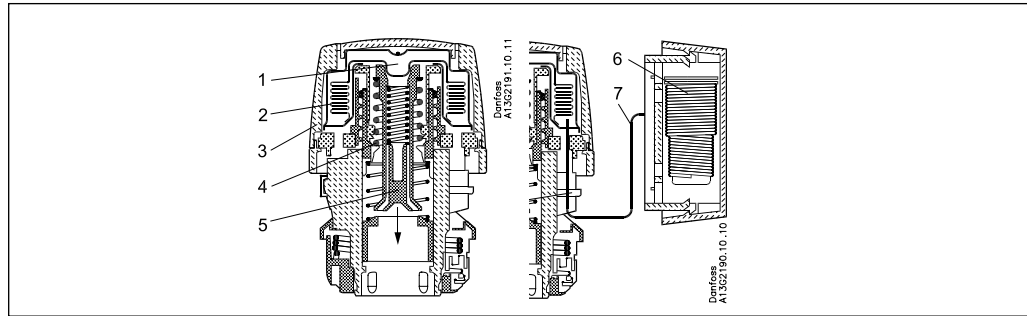
1) A leszállított távérzékelő tartalmazza az érzékelőn belül feltekert kapilláris csövet. Az érzékelő szerelésénél csak a feltétlenül szükséges kapilláris hossz kell kihúzni.

2) A hőmérséklet beállítások Xp = 2 K-nek felelnek meg, azaz a szelep a beállított helyiség-hőmérséklet felett 2 °C-kal zár le.

### Tartozék

Kézikerék	013G5002	
-----------	----------	--

Az érzékelő működési elve



- 1. Beépített érzékelő
- 2. Membráncső
- 3. Érzékelő ház
- 4. Előfeszítő rugó
- 5. Tengely
- 6. Távérzékelő
- 7. Kapilláris cső

Az érzékelő max. környezeti hőmérséklete: 60 °C.

A folyadék-gőz elegy töltetű csőmembránal kialakított termosztatikus érzékelő arányos szabályozást biztosít.

Az érzékelőt a környezeti hőmérséklet működteti. A csőmembránban lévő telítési nyomás megfelel a töltet hőmérsékletének. Ezzel a nyomással az előfeszítő rugó ereje tart egyensúlyt. A környezeti hőmérséklet emelkedése növekszik a membránban lévő gőznyomása, és a szelepkúpot a zárási helyzet felé mozgatja egészen addig, amíg a csőmembrán és a rugó között egyensúly nem jön létre.

ez nyomása kisebb lesz, ezért a csőmembrán összehúzódik és a szelepkúp a nyitott helyzet felé mozdul el egészen addig, amíg az egyensúlyi állapot újra ki nem alakul.

A gőztöltet mindig az érzékelő leghidegebb részénél párolog, amely rendszerint a szeleptesttől legtávolabb van. A termosztatikus érzékelő ezért mindig reagál a szobahőmérséklet változásaira, ugyanakkor maga a víz hőmérséklet nem befolyásolja.

A környezeti hőmérséklet csökkenésekor a g

A hőmérséklet beállítása

S = A fagyvédelem beállítása

7	9,5	14	17	20	23	26	28°C		
	S	1	2	• •	3	• •	4	5	
5	7,5	12	15	18	21	24	26°C		
10	14	18	22	26	30°C				
*	1	2	• • •	3	• • •	4	5		
8	12	16	20	24	28°C				

*Helyiség hőmérséklet skálaértékek  $X_p = 2^\circ\text{C}$ -nál*

A kívánt helyiség hőmérséklet az érzékelőház elforgatásával állítható be. A hőmérsékleti skálákon látható a skálaértékek és a helyiség hőmérséklet közötti összefüggés. A leolvasott hőmérsékletértékek csak tájékoztató jellegűek, mivel az így kapott helyiség hőmérsékletet az üzemi körülmények gyakran befolyásolják. A hőmérsékleti skálák megfelelnek az európai szabványoknak  $X_p = 2^\circ\text{C}$  mellett.

Ez azt jelenti, hogy a termosztatikus fűtőtest szelepek a hőmérsékleti skálákról leolvasott értéknél  $2^\circ\text{C}$ -kal magasabb érzékelő hőmérsékleten zárnak le.

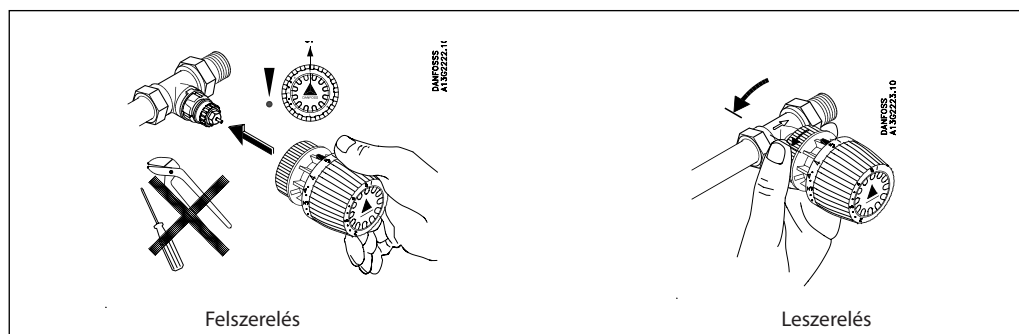
Az RA 2980 és RA 2982 reteszelését ill. a

beállított hőmérséklet korlátozását, a határoló tűskék megfelelő helyen történő beszúrásával lehet elvégezni. A művelet leírása a termékhez mellékelve megtalálható.

Az RA 2920 jelű, rongálás elleni védelemmel ellátott modell reteszelésének és korlátozásának leírása ugyancsak a termékhez mellékelte útmutatóban található.

Az RA 5062, 5065 és 5068 távbeállítású érzékelők reteszelését és korlátozását az érzékelő beállító skálája mögött található korlátozó gőyrűk segítségével lehet elvégezni. A művelet leírása az útmutatóban található.

Az RA termostatikus érzék elő szerelése



Fel- ill. leszerelés:

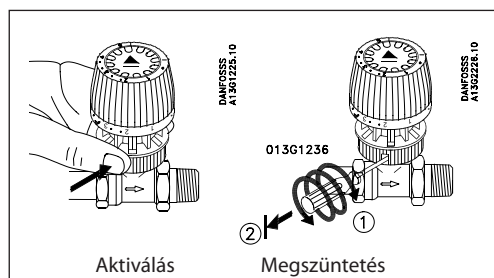
Az RA 2980 és 2982 érzékelőfej felszerelése a szeleptestre rendkívül egyszerű és szerszám nélkül elvégezhető: az érzékelőt a háromszög csúcsával felfelé kell felhelyezni a szeleptestre, rá kell nyomni és máris kész a szilárd kapcsolat. A beépített feszítőgyűrű révén a szelepre nyomott zárószervezet önműködően bekattan. A bekattanó szerkezet gyárilag szerelésre kész és működőképés. Leszereléshez csavarja el a hátsó gyűrűt balra, majd a fej levétele után engedje el. Leszerelést követően, az újabb szerelés előtt a szerkezetet a hátsó gyűrű elforgatásával elő kell

feszíteni. Az RA 2920 és RA 2922, valamint a távbeállító fej (RA5060) szerelése 2 mm-es belső csavarkulcs segítségével történik.

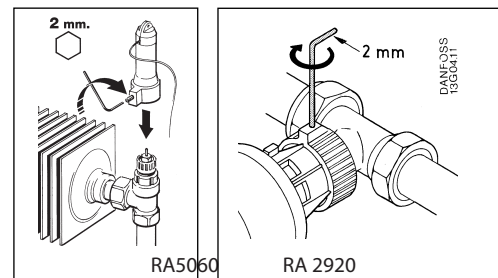
Lopás elleni védelem:

Az érzékelő felszerelése után a lopás ellen védő reteszt nyomja be. A lopás elleni védelem menetes kulccsal oldható fel.

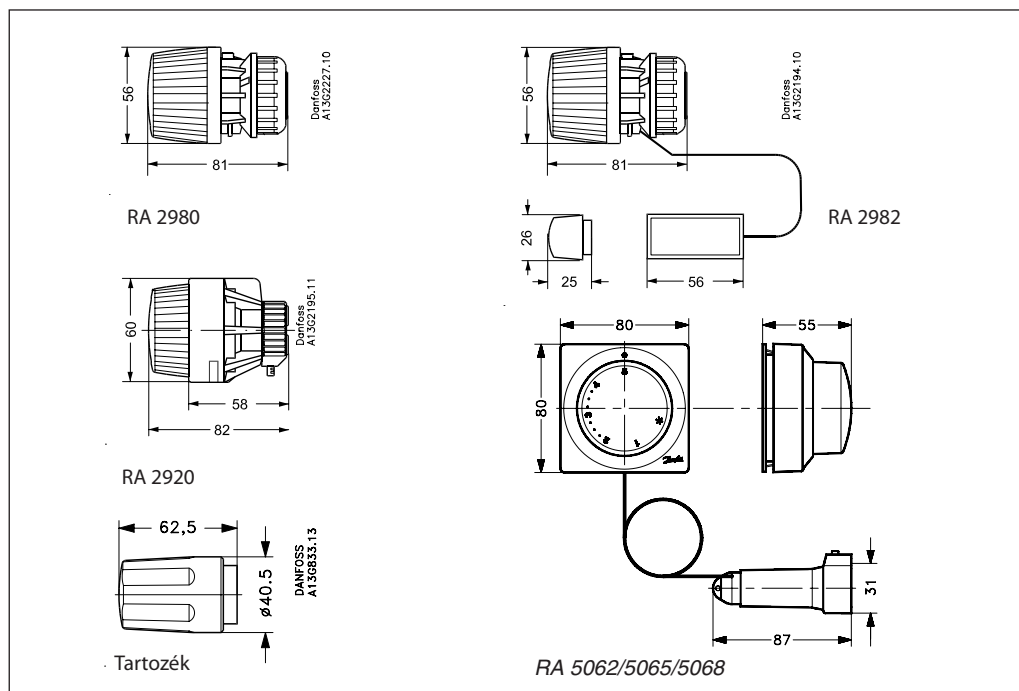
A szerelési útmutatót a csomagolás tartalmazza.



Lopás elleni védelem



Méretetek

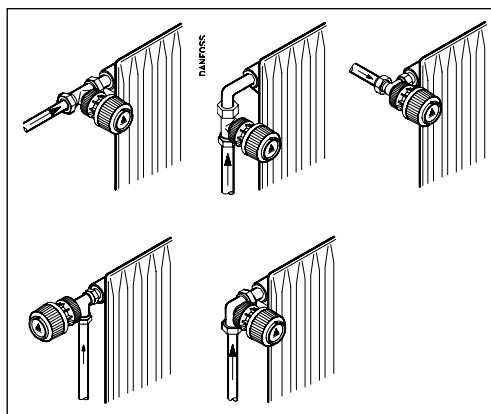


**Termosztatikus fűtőtest-szelepek beépített érzékelővel**

A termosztatikus érzékelőt az alábbi kritériumok alapján kell megválasztani:  
*Az érzékelő mindig a környezeti levegő hőmérsékletét érzékeli.*

A beépített érzékelőket mindig vízszintesen kell szerelni úgy, hogy a környezeti levegő szabadon áramoljon az érzékelő felületén.

Danfoss nem ajánlja, hogy a beépített érzékelőt függőleges helyzetben szereljék fel, mivel a szeleptesttől és esetleg a csövek felületéről származó hőáram a termosztatikus érzékelő pontatlan működését okozza.

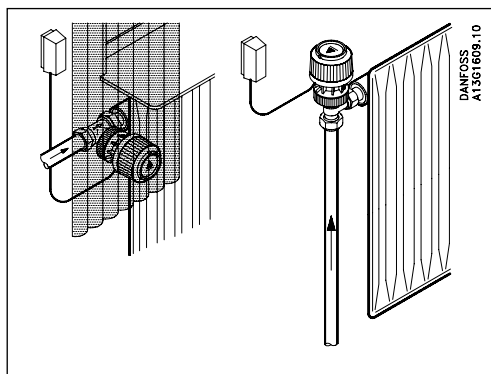


**Távérzékelővel ellátott termosztatikus szelepek**

Alkalmazásuk a következő esetekben szükséges:

- az érzékelőt függöny takarja,
- a csövek meleg felülete zavarja az érzékelőt,
- huzathatás befolyásolja az érzékelőt,
- a helyi adottságok megkövetelhetik az érzékelő függőleges helyzetben való felszerelését.

A távérzékelőt a függönyöktől távol a falra kell szerelni, vagy a fűtőtest alatti szegélylécen kell elhelyezni, ha nincs a közelben csővezeték. Minden távérzékelőt rendkívül vékony kapiláris csőt köti össze a szeleppel. Egyszerűen húzza ki a kívánt (max. 2 m-es) hosszúságú csődarabot és rögzítse a mellékelt szorítók vagy speciális tűzőgép segítségével.



**Távszabályozós szelepek**

Távszabályozós (tavbeállító) kivitelű szelepeket burkolattal ellátott fűtőtestnél, konvektoroknál kell alkalmazni, vagy abban az esetben, ha a szelep egyéb okból nem hozzáférhető a felhasználó számára. Az érzékelő és a beállító egység egybeépített.

A távvezérlőt olyan könnyen hozzáférhető ponton kell elhelyezni, ahol a környezeti levegő is szabadon átáramolhat az érzékelőn.

A távvezérlőt a padló felett 1,2 és 1,6 m között kell felszerelni.

Ha a távvezérlős érzékelő meleg felületre, pl. lemezkonvektorra kerül, az RA 8564 típusú távérzékelő fejet kell használni.

