

Adatlap

RAE típusú termosztatikus érzékelők KLAPP csatlakozóval

Alkalmazás



RAE 5054



RAE 5056

A RAE típusú termosztatikus érzékelők keskeny arányossági sávval rendelkező, segédenergia nélküli arányos szabályozók.

A sorozat elemei:

- RAE 5054 termofej beépített hőmérséklet érzékelővel,
- RAE 5056 termofej távérzékelővel,

A sorozat valamennyi eleme fagyvédelem beállítási lehetőséggel rendelkezik, továbbá beállítási tartománya korlátozható, rögzíthető. Az érzékelőfej felszerelése egyszerű: a KLAPP csatlakozással elegendő, ha a fejet egy erőteljes nyomással felpattintjuk a szeleptestre. A fej felütközésekor a KLAPP csatlakozó automatikusan zár és az érzékelőt szilárdan rögzíti a helyén. Az érzékelőfej biztosítható az illetéktelen leszerelés ellen. Ehhez a lopás elleni védelmet

nyújtó nyelvet egy ujjal be kell tolni és a fej máris nem eltávolítható.

A távérzékelővel ellátott termosztatikus fej érzékelőjének burkolatában 2 m hosszú kapillaris cső található. Az érzékelő felszerelésekor csak a szükséges hosszt kell kihúzni, a felesleges kapillaris cső a burkolat alatt felcsévéelve és így láthatatlan marad.

Az érzékelőfejek az RA sorozatba tartozó valamennyi szeleptesthez, ezenkívül a Danfoss beépített szelepes fűtőtestekhez adapter nélkül illeszthetők. Az érzékelők színe fehér (RAL 9010 szerint).

Az RA szeleptestekkel összeépített érzékelők műszaki adatai megfelelnek az EN 215-1 számú Európa Szabvány követelményeinek.

EN 215



Besorolás EN 215 szabvány szerint.

Valamennyi Danfoss radiátor termosztát a BSI (British Standards Institution) által vizsgált és ISO 9000, ISO14001 tanúsítványokkal minősített gyárakban készül.

Rendelés és műszaki adatok

Típus	Kivitel	Hőmérséklet-tartomány ¹⁾	Rendelési szám
RAE 5054	Beépített érzékelő	8-28 °C	013G5054
RAE 5056	0-2 m hosszú távérzékelő ²⁾		013G5056

¹⁾ $X_p = 2 K$ arányossági sáv esetén (a szelep $2 K$ helyiség-hőmérséklet-növekedés esetén teljesen lezár).

²⁾ Távérzékelős kivitelnél szállításkor a teljes kapillaris cső az érzékelőben felcsévélt helyzetben van. Szereléskor a kívánt hosszat ki kell húzni.

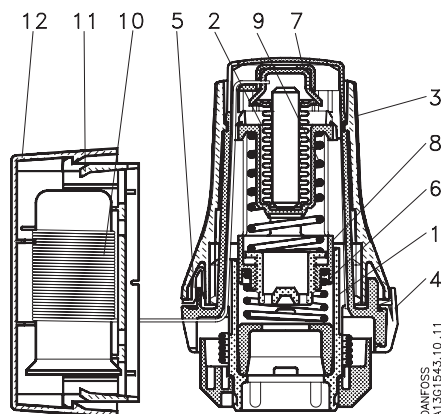
Tartozékok

Tartozékok	Rendelési szám
Kézikerék valamennyi RA szelephez ($\Delta p \text{ max} = 0,6 \text{ bar}$)	013G5002

Az érzékelő működési elve

Az érzékelőfejben lévő, folyadékkal töltött csőmembránt közvetlenül a helyiség hőmérséklet vezérli. Csökkenő helyiség hőmérsékletnél a termosztatikus fejben lévő hullámos csőmembrán összehúzódik és nyitja a szelepet. Emiatt a

fűtőtest hőleadása, a nagyobb fűtővíz térfogatáram következtében, a kívánt mértékben megnő. Növekvő helyiség hőmérsékletnél a csőmembrán kitégül és zárja a szelepet, ezzel fojtja a fűtőtestbe jutó fűtővíz-térfogatáramot.



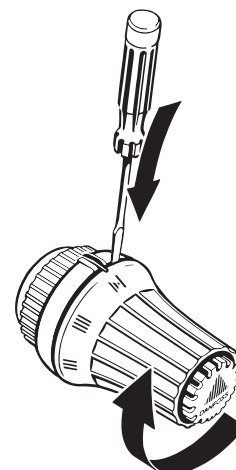
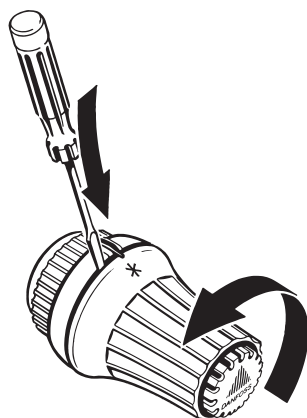
1. KLAPP csatlakozó
2. Csőmembrán
3. Érzékelőház
4. Beállításjel
5. Korlátozó gomb
6. Nyitórugó
7. Érzékelő
8. Rugótányér
9. Megvezetés
10. Kapilláris cső
11. Távérzékelő aljzat
12. Távérzékelő ház

A hőmérséklettartomány korlátozása

A két beépített korlátozó gomb segítségével a beállítható hőmérséklet-tartomány tetszőlegesen felülről és alulról egyszerűen korlátozható.

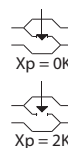
Példa: legyen a 3-as állás a maximális beállítás. Ehhez

- az érzékelő kézikereket forgassa teljesen balra,
- a jobb oldali korlátozó gombot lenyomva tartva a kereket forgassa a 3-as állásra,
- engedje fel a korlátozó gombot.



A hőmérséklet beállítása

Az érzékelőfejen látható jelekhez tartozó helyiség-hőmérsékletek - $X_p = 2$ K arányossági sáv mellett - a fent megadott hőmérsékletskála szerint állíthatók be.



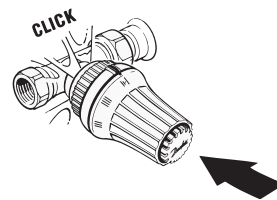
* = Fagyvédelmi beállítás

10	14	18	22	26	30	°C
0	*	I	II	III	IIII	>I
8	12	16	20	24	28	°C

A hőmérséklet-értékek csak tájékoztató jellegűek, mivel a kívánt helyiség-hőmérsékletet a beépítési feltételek is befolyásolhatják.

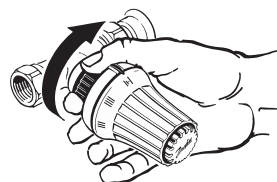
Az érzékelő felszerelése

Az érzékelőfej felszerelése a szeleptestre rendkívül egyszerű és szerszám nélkül elvégezhető: az érzékelőt a háromszög csúcsával felfelé kell felhelyezni a szeleptestre, rá kell nyomni és máris kész a szilárd kapcsolat.



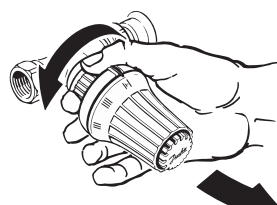
Helyezze fel az érzékelőt és erőteljesen nyomja a szeleptestre

A beépített feszítőgyűrű révén a szelepre nyomott zárszerkezet önműködően bekattan. A bekattanó szerkezet gyárilag működőképes és szerelésre kész.



Ellenőrizze, hogy az érzékelő szilárdan ül-e a helyén

Leszerelés után, az újabb szerelést megelőzően, a szerkezetet a hátsó gyűrű elforgatásával elő kell feszíteni.



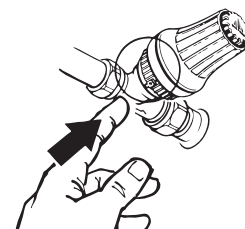
A KLAPP csatlakozót forgassa el a nyílnak megfelelően és a termofejét levehető

Megjegyez!

A szerelési útmutatót a csomagolás tartalmazza.

Lopás elleni védelem

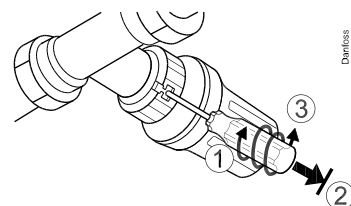
Az érzékelő felszerelése után a lopás ellen védő reteszt nyomja be



A lopás elleni védelem menetes kulccsal oldható fel.

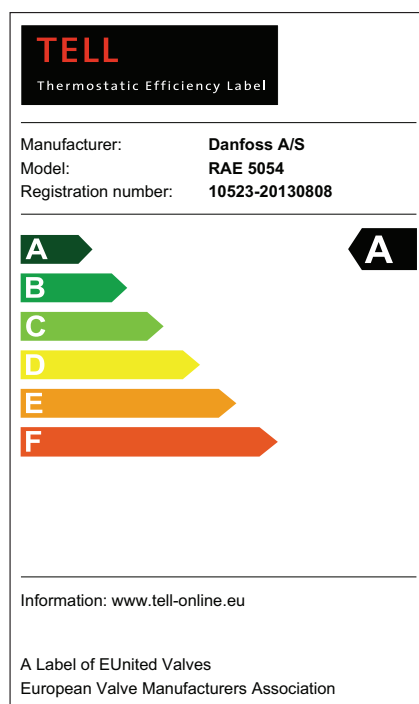
A feloldás lépései a következők:

1. A kulcsot be kell csavarni a retesz nyílásába,
2. A reteszt ki kell húzni,
3. A szerszámot ki kell csavarni a reteszből.

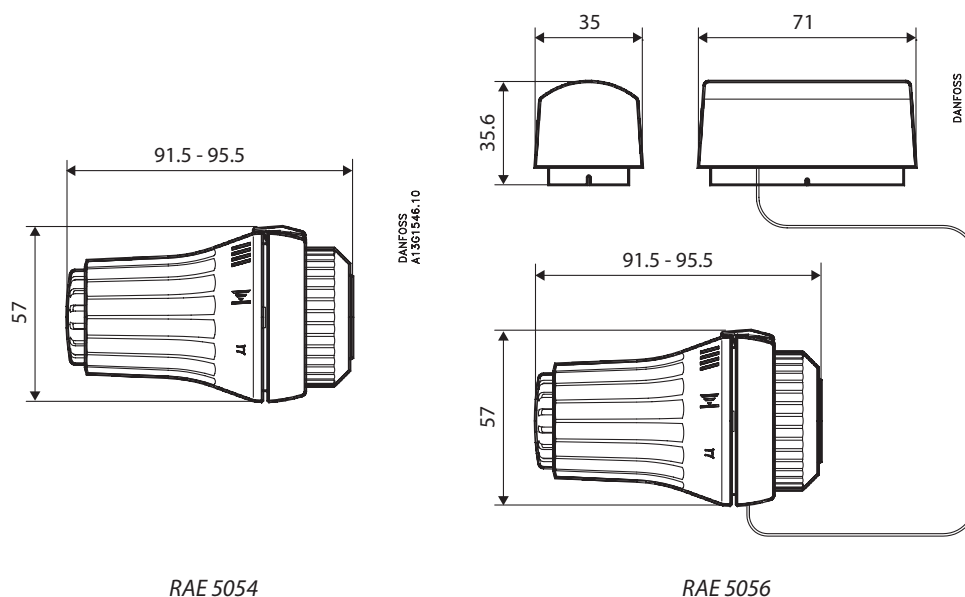


Danfoss
1362414_10

TELL
Energia tanúsítási címke



Méretek



Danfoss Kft.

H-1139 Budapest
Váci út 91
Telefon: (1) 450 2531
Telefax: (1) 450 2539
E-mail: danfoss.hu@danfoss.com
www.danfoss.hu

A Danfoss nem vállal felelősséget a katalógusokban és más nyomtatott anyagban lévő esetleges tévedésért, hibáért. Danfoss fenntartja magának a jogot, hogy termékeit értesítés nélkül megváltoztassa. Ez vonatkozik a már megrendelt termékekre is, feltéve, hogy e változtatások végrehajthatók a már elfogadott specifikáció lényeges módosítása nélkül. Az ebben az anyagban található védjegyek az érintett vállalatok tulajdonát képezik. A Danfoss és a Danfoss logo a Danfoss A/S védjegyei. Minden jog fenntartva.