

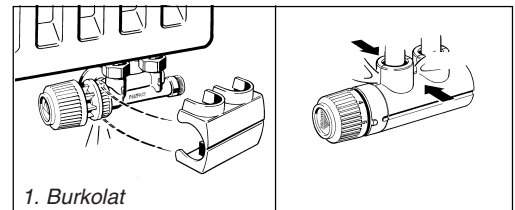


Alkalmazás



A VHS szerelvény olyan alsócsatlakozású, vagy univerzális fűtőtesthez, és törülközőszárítóhoz használható, amely 50 mm csonktávolsággal rendelkezik.
A beépített előbeállító szeleppel rendelkező szerelvény a csatlakozó csavarzatokkal könnyen felszerelhető. A szerelvény rendelkezik egy elzárható üritő csatlakozóval.
A fűtőtest egyszerű leürítéséhez külön tömlőveges csatlakozó kapható.

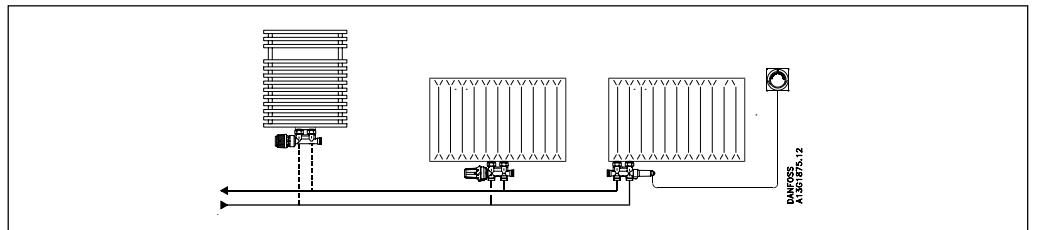
A csatlakozás réz, lágyacél, műanyag és alumíniummal kombinált műanyag csövekhez egyszerűen megoldható a megfelelően kiválasztott Danfoss szorító csavarzatokkal.



A lerakódások és korrózió elkerülése érdekében a fűtővíz minőségének meg kell felelnie a VDI 2035 előírásainak.

A szép megjelenés érdekében kétféle műanyag burkolatot tudunk szállítani. Az egyik RAL 9010, tiszta fehér színű és vizes alapú festékkel színezhető. A másik, fekete burkolat porszórással felületkezelhető.

Alkalmazási példák



Rendelés és műszaki adatok

Kétszöves rendszerhez előbeállítással

VHS-UN		Csatlakozás az ISO 228-1szerint		Beállítások k _v -értékek ¹⁾³⁾								kvs	
Csatlakozás	Rend. Szám	Fűtőtest	Csőrendszer	1	2	3	4	5	6	7	N	N	
Fal felől	013G474100	1/2 belső	3/4 külső	0,02	0,04	0,07	0,12	0,19	0,27	0,33	0,48	0,57	
Padló felől	013G474200												
Fal felől	013G474300	3/4 külső											
Padló felől	013G474400												

Egyszöves rendszerhez kis ellenállással

VHS-E		Csatlakozás az ISO 228-1szerint		kvs ¹⁾
Csatlakozás	Rend. Szám	Fűtőtest	Csőrendszer	
Fal felől	013G469100	1/2 belső	3/4 külső	1,2
Padló felől	013G469200			
Fal felől	013G469300	3/4 külső		
Padló felől	013G469400			

- A k_v érték megadja az átáramló fűtővíz mennyiséget (V) m³/h -ban 1 bar nyomáskülönbség (Δp) mellett. Az előbeállítás N értéke mellett a k_v értéke Xp= 2K arányosságra van megadva. Az előbeállítás csökkenti az Xp értékét egészen 0,5 K-re az 1 előbeállítási értékéig. A k_{vs} érték teljesen nyitott szelepre vonatkozik.
- A max. nyomáskülönbség a működési határt mutatja. A javasolt nyomáskülönbség a zajmentes működést biztosítja.
- Távállító kivitelű fejnél az arányossági tartomány 1,6 szorosra növekszik, így a 2K arányosság mellett a k_v érték N állásban 0,39-re csökken.

Egyszöves rendszerhez kis ellenállással
VHS 15 - α = 40%

Max.víz hőmérséklet 120 °C
 Javasolt nyomáskülönbség 0,05-0,2 bar
 Max. nyomáskülönbség 0,6 bar
 Próbanyomás 16 bar
 Üzemi nyomás 10 bar

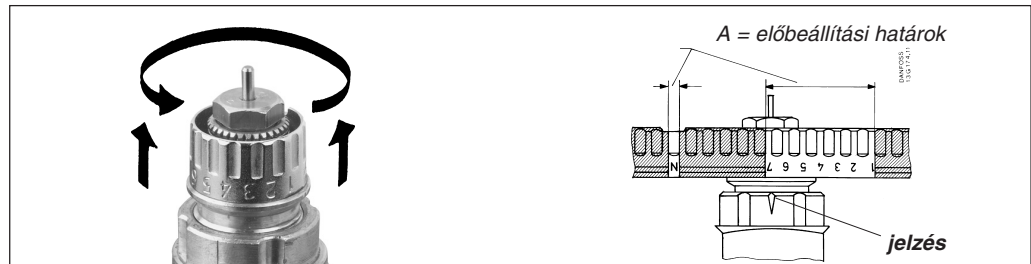
Tartozékok

Temék		Rendelési szám
	Burkolat* a VHS szelep részére fal felőli csatlakozáshoz fehér színben RAL 9010. Vizes alapú színezékekkel festhető.	013G476100
	Burkolat* a VHS szelep részére padló felőli csatlakozáshoz fehér színben RAL 9010. Vizes alapú színezékekkel festhető.	013G476200
	Lekerekített forma pl: törülköző szárítókhöz.	013G475100
	Tömítő kónusz tömítéssel együtt, 3/4" csatlakozású beépített szelepes fűtőtestekhez (20 db)	003L029400
	Öntömítő csatlakozó csavarzat 1/2" csatlakozású beépített szelepes fűtőtestekhez (20 db)	003L029500
	Takaró rozetta (PVC) 12-24 mm csőátmérőhöz, 50 mm tengelytávolsághoz	192H016100
	Kézi kerék minden RA szeleptesthez. Max. 0,6 bar nyomáskülönbség engedhető meg a szelepen	013G500200
	Töltő és ürítő szerelvény, nikkelezetlen, 3/4" csatlakozással, tömlővéggel	003L015200

* A burkolat használata esetén „klapp” csatlakozású termosztátot kell használni.

A VHS csatlakozó szerelvény réz, lágyacél, VPE műanyag és alumíniummal kombinált műanyag csövekhez csatlakoztatható a Danfoss szorító csavarokkal.

Előbeállítás



Az előbeállítós Danfoss szelepházaknál az előre kiszámított értékeket szerszám nélkül pontosan be lehet állítani:

- A védősapkát, vagy a termosztátfejet levesszük
- Az állítógyűrűt felhúzzuk és az óramutató járásával ellentétes irányba forgatva az előírt értéket beállítjuk.
- A vésett skálán az értéket a jelzéssel szembe állítjuk.
- A gyűrűt visszaengedve reteszeltjük.

A jelzés mindig a fűtőtest csatlakozója felőli oldalon található.

Az előbeállítást 1 és 7 között 0,5 –ös lépésekkel lehet elvégezni. Az N értékre állítva az előbeállítás megszűnik (átöblítési lehetőség).

A rajzon sraffozott területtel jelzett beállításokat el kell kerülni.

A fejet ezután fel lehet szerelni. A lopásgátló elemek használatával az előbeállítás illetéktelen megváltoztatása elkerülhető.

Kapacitás

A VHS szerelvény kapacitás határai illeszkednek a szokásos fűtőtestméretekhez.

Az arányossági tartomány egy termosztatikus szelepnél azt jelenti, hogy a szobahőmérséklet milyen mértékű változása szükséges ahhoz, hogy a szelep zárt helyzetből abba a helyzetbe kerüljön, hogy a szükséges térfogatáram (méretezési érték) kialakuljon.

A jó szabályozási tulajdonságok, a szobahőmérséklet stabil tartása és az alacsony energiafelhasználás érdekében ajánlatos az arányosságot a javasolt 0,5 és 2 K között tartani.

Méretezési példa:

Hőszükséglet $Q = 0,7 \text{ kW}$
Hőfokkülönbség $\Delta T = 20^\circ\text{C}$

A szükséges vízmennyiség:

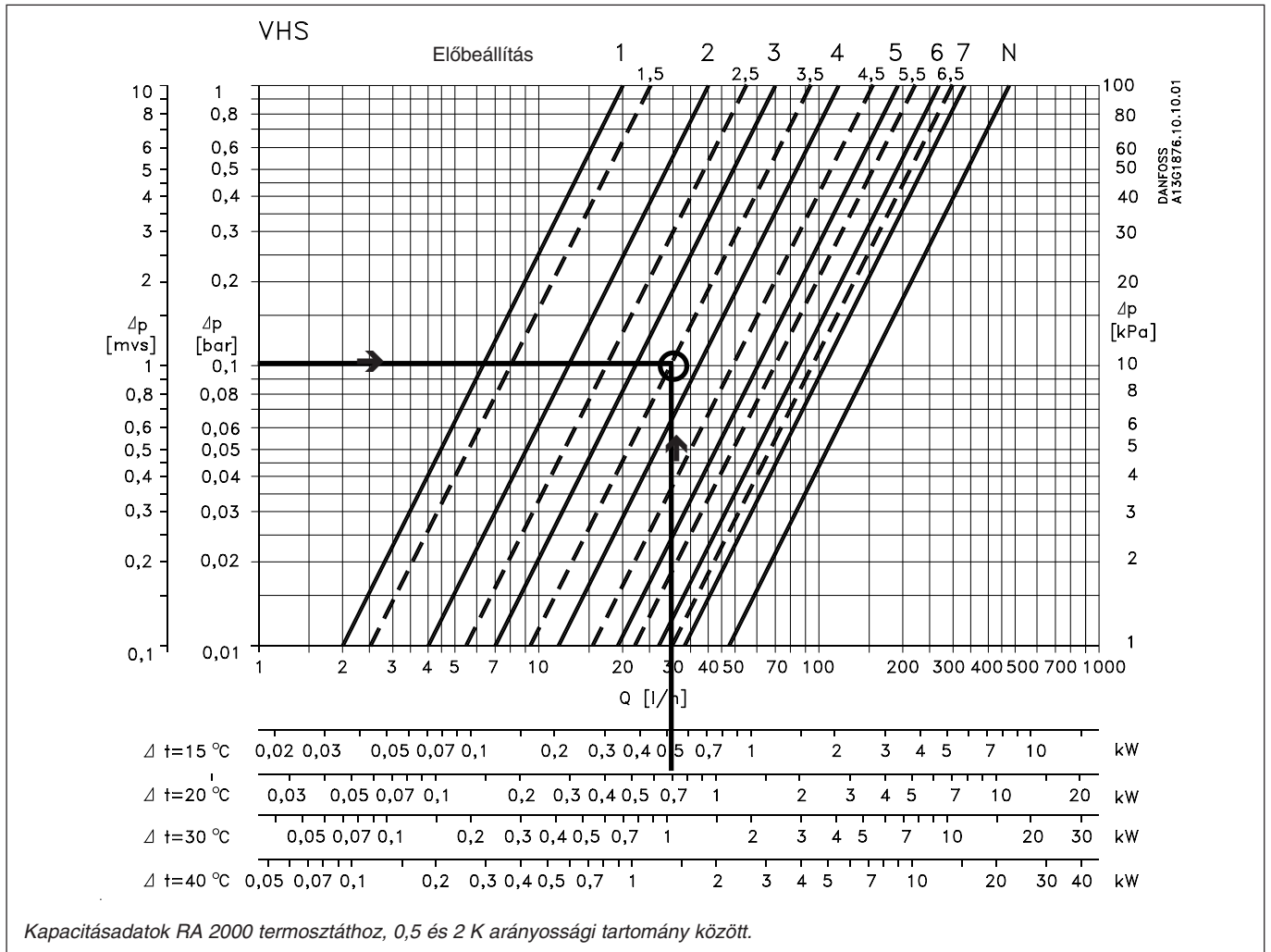
$$\dot{V} = \frac{0,7}{20 \times 1,16} = 0,03 \text{ m}^3/\text{h} = 30 \text{ liter/h}$$

Nyomáscsökkenés a szelepen: $\Delta p = 0,1 \text{ bar}$.
Beállítás a VHS-UN szelepen: 3,5

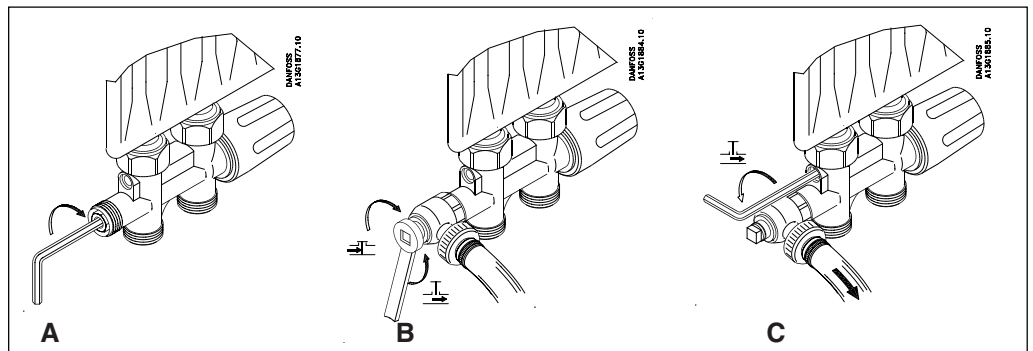
A beállítás a „Rendelési adatok” táblázatból is kiolvasható, ha a szükséges k_v értéket kiszámítjuk.

$$k_v = \frac{\dot{V} \text{ (m}^3/\text{h)}}{\sqrt{\Delta p \text{ (bar)}}$$

Kapacitás diagram



A fűtőtest leürítése

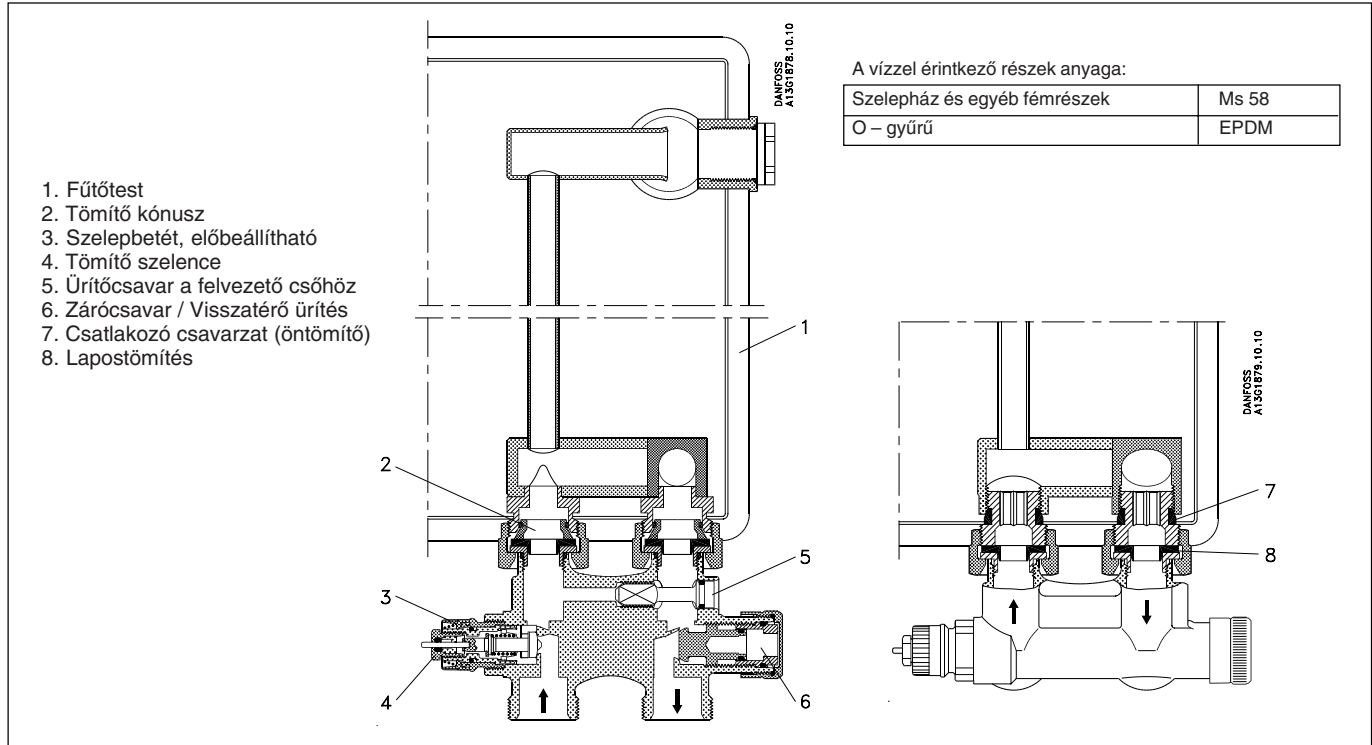


Fontos:
A statikus nyomás nem haladhatja meg a 10 bar értéket.

Ha a berendezés nyomás alatt van, biztonság kedvéért a termosztát fejet átmenetileg egy kézikerékkel kell kicserélni. Ezután el kell távolítani a zárócsavart a szerelvényről és a visszatérő ágat el kell zárni(A).

A leeresztő szerelvény felcsavarása után annak csapszárát balra forgatva a szerelvényt ki lehet nyitni(B). A fűtőtestben lévő lánczsacsó a belső kulcsnyílású csavar kicsavarásával üríthető(C). Az ürítőszelvényt tömlővége tetszőleges helyzetbe forgatható.

Szerkezeti megoldás



Méretetek

